

(19) 日本国特許庁(JP)

再公表特許(A1)

(11) 国際公開番号

W02018/123131

発行日 平成30年12月27日 (2018.12.27)

(43) 国際公開日 平成30年7月5日 (2018.7.5)

(51) Int.Cl.	F I	テーマコード (参考)
<b>A61B 1/008 (2006.01)</b>	A61B 1/008 512	2H040
<b>A61B 1/005 (2006.01)</b>	A61B 1/005	4C161
<b>A61B 1/00 (2006.01)</b>	A61B 1/00 711	
<b>G02B 23/24 (2006.01)</b>	G02B 23/24 A	

審査請求 有 予備審査請求 未請求 (全 40 頁)

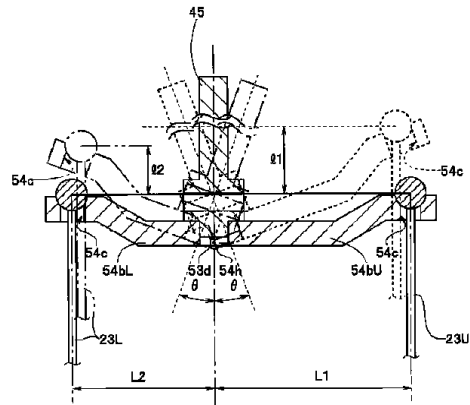
出願番号 特願2018-509926 (P2018-509926)	(71) 出願人 000000376 オリンパス株式会社 東京都八王子市石川町2951番地
(21) 国際出願番号 PCT/JP2017/029958	
(22) 国際出願日 平成29年8月22日 (2017.8.22)	
(11) 特許番号 特許第6360639号 (P6360639)	(74) 代理人 100076233 弁理士 伊藤 進
(45) 特許公報発行日 平成30年7月18日 (2018.7.18)	
(31) 優先権主張番号 特願2016-251714 (P2016-251714)	(74) 代理人 100101661 弁理士 長谷川 靖
(32) 優先日 平成28年12月26日 (2016.12.26)	
(33) 優先権主張国 日本国 (JP)	(74) 代理人 100135932 弁理士 篠浦 治
	(72) 発明者 高辻 賢司 東京都八王子市石川町2951番地 オリンパス株式会社内
	Fターム(参考) 2H040 BA21 DA14 DA19 DA21 4C161 DD03 FF12 HH33 JJ06

最終頁に続く

(54) 【発明の名称】 内視鏡

(57) 【要約】

内視鏡1は、上方向、下方向、左方向、および右方向の四方向を含む全方向に湾曲可能な湾曲部7と、傾倒されることによって湾曲部7を湾曲動作させる湾曲操作レバー45と、湾曲操作レバー45に一体に設けられており、湾曲操作レバー45を傾倒して湾曲部7を湾曲動作させる際、湾曲部7を四方向のうちの少なくとも1つの方向に所定の湾曲角度だけ湾曲させるために湾曲操作レバー45を傾倒させる第1の傾倒角度と、湾曲部7を少なくとも1つの方向とは異なる方向に所定の湾曲角度だけ湾曲させるために湾曲操作レバー45を傾倒させる第2の傾倒角度と、を異なる角度に設定したレバー傾倒角度調整機構を含むワイヤ牽引機構50と、を具備している。



## 【特許請求の範囲】

## 【請求項 1】

上方向、下方向、左方向、および右方向の四方向を含む全方向に湾曲可能な湾曲部と、傾倒されることによって前記湾曲部を湾曲動作させる 1 つの湾曲操作レバーと、前記湾曲操作レバーに一体に設けられており、該湾曲操作レバーを傾倒して前記湾曲部を湾曲動作させる際、該湾曲部を前記四方向のうち少なくとも 1 つの方向に所定の湾曲角度だけ湾曲させるために該湾曲操作レバーを傾倒させる第 1 の傾倒角度と、当該湾曲部を前記少なくとも 1 つの方向とは異なる方向に前記所定の湾曲角度だけ湾曲させるために当該湾曲操作レバーを傾倒させる第 2 の傾倒角度と、を異なる角度に設定したレバー傾倒角度調整機構を含むワイヤ牽引機構と、

10

を具備することを特徴とする内視鏡。

## 【請求項 2】

前記第 2 の傾倒角度は、前記第 1 の傾倒角度よりも大きく設定されていることを特徴とする請求項 1 に記載の内視鏡。

## 【請求項 3】

前記第 1 の傾倒角度は、前記湾曲部の上方向への湾曲及び該湾曲部の下方向への湾曲に対応した前記湾曲操作レバーの傾倒方向に設定され、

前記第 2 の傾倒角度は、前記湾曲部の左方向への湾曲及び該湾曲部の右方向への湾曲に対応した前記湾曲操作レバーの傾倒方向に設定されている

ことを特徴とする請求項 2 に記載の内視鏡。

20

## 【請求項 4】

前記レバー傾倒角度調整機構は、

前記湾曲操作レバーの傾倒操作に対応して揺動する、前記湾曲部に一端部が連結されている牽引により前記湾曲部を上方向に湾曲させる上用牽引ワイヤが配設される上用牽引ワイヤ接続部、前記湾曲部に一端部が連結されている牽引により前記湾曲部を下方向に湾曲させる下用牽引ワイヤが配設される下用牽引ワイヤ接続部、前記湾曲部に一端部が連結されている牽引により前記湾曲部を左方向に湾曲させる左用牽引ワイヤが配設される左用牽引ワイヤ接続部、および、前記湾曲部に一端部が連結されている牽引により前記湾曲部を右方向に湾曲させる右用牽引ワイヤが配設される右用牽引ワイヤ接続部を備え、

前記上用牽引ワイヤ接続部の中心と前記下用牽引ワイヤ接続部の中心とを上下方向傾倒軸上に設け、前記左用牽引ワイヤ接続部の中心と前記右用牽引ワイヤ接続部の中心とを左右方向傾倒軸上に設けたワイヤ牽引部材を有し、

30

前記湾曲操作レバーと前記ワイヤ牽引部材とを固設する固定部の中心から前記上用牽引ワイヤ接続部の中心までの中心間距離及び前記下用牽引ワイヤ接続部の中心までの中心間距離は、前記固定部の中心から前記左用牽引ワイヤ接続部の中心までの中心間距離及び前記右用牽引ワイヤ接続部の中心までの中心間距離よりも大きいことを特徴とする請求項 3 に記載の内視鏡。

## 【請求項 5】

前記レバー傾倒角度調整機構は、

前記湾曲部に一端部が連結されている第 1 牽引ワイヤが配設される第 1 牽引ワイヤ接続部、上下方向傾倒軸を挟んで前記第 1 牽引ワイヤ接続部に対峙して設けられる前記湾曲部に一端部が連結されている第 2 牽引ワイヤが配設される第 2 牽引ワイヤ接続部、左右方向傾倒軸を挟んで前記第 2 牽引ワイヤ接続部に対峙して設けられる前記湾曲部に一端部が連結されている第 3 牽引ワイヤが配設される第 3 牽引ワイヤ接続部、および、前記上下方向傾倒軸を挟んで前記第 3 牽引ワイヤ接続部に対峙して設けられて前記左右方向傾倒軸を挟んで前記前記第 1 牽引ワイヤ接続部に対峙して設けられて前記湾曲部に一端部が連結されている第 4 牽引ワイヤが配設される第 4 牽引ワイヤ接続部を備えるワイヤ牽引部材を有し、

40

前記湾曲操作レバーと前記ワイヤ牽引部材とを固設する固定部の中心を起点として前記第 1 牽引ワイヤ接続部の中心と前記第 2 牽引ワイヤ接続部の中心とを結ぶ直線と前記上下

50

方向傾倒軸との第 1 交点を終点とする第 1 の距離、

前記固定部の中心を起点として前記第 3 牽引ワイヤ接続部の中心と前記第 4 牽引ワイヤ接続部の中心とを結ぶ直線と前記上下方向傾倒軸との第 2 交点を終点とする第 2 の距離

前記固定部の中心を起点として前記第 2 牽引ワイヤ接続部の中心と前記第 3 牽引ワイヤ接続部の中心とを結ぶ直線と前記左右傾倒軸との第 3 交点を終点とする第 3 の距離、

前記固定部の中心を起点として前記第 4 牽引ワイヤ接続部の中心と前記第 1 牽引ワイヤ接続部の中心とを結ぶ直線と前記左右方向傾倒軸との第 4 交点を終点とする第 4 の距離、に設定し、

前記第 1 の距離および前記第 2 の距離が前記第 3 の距離および前記第 4 の距離よりも大きいことを特徴とする請求項 3 に記載の内視鏡。

10

【請求項 6】

前記レバー傾倒角度調整機構は、前記湾曲操作レバーの傾倒操作によって生じるワイヤの牽引量を予め定めた拡大率で拡大変換する、ワイヤの中途部に設けられるワイヤ牽引量拡大機構であることを特徴とする請求項 3 に記載の内視鏡。

【請求項 7】

前記ワイヤ牽引量拡大機構を介して、最先端湾曲駒に先端部を固定した上方向用牽引ワイヤまたは下方向用牽引ワイヤの基端部と、前記湾曲操作レバーのワイヤ接続部に一端部が配設される中継ワイヤの他端部と、が連結されることを特徴とする請求項 6 に記載の内視鏡。

【請求項 8】

前記ワイヤ牽引量拡大機構は、第 1 の拡大率の第 1 拡大リンク機構と、第 2 の拡大率の第 2 拡大リンク機構と、を備え、

拡大率が前記第 2 の拡大率より大きな前記第 1 の拡大率の第 1 拡大リンク機構を前記上方向用牽引ワイヤまたは前記下方向用牽引ワイヤの基端部と、前記湾曲操作レバーのワイヤ接続部に一端部が配設される前記中継ワイヤの他端部との間に設ける一方、

前記第 2 の拡大率の第 2 拡大リンク機構を前記左方向用牽引ワイヤまたは前記右方向用牽引ワイヤの基端部と、前記湾曲操作レバーのワイヤ接続部に一端部が配設される前記中継ワイヤの他端部との間に設ける

ことを特徴とする請求項 6 に記載の内視鏡。

20

【請求項 9】

前記湾曲部の左方向湾曲角度及び右方向湾曲角度は、前記湾曲部の上方向湾曲角度及び前記下方向湾曲角度よりも小さいことを特徴とする請求項 3 に記載の内視鏡。

30

【請求項 10】

前記湾曲部を前記左方向または前記右方向に湾曲させる際に、前記湾曲操作レバーを傾倒操作するときの操作力量は、前記湾曲部を前記上方向または前記下方向に湾曲させる際に前記湾曲操作レバーを傾倒するときの操作力量よりも大きく設定したことを特徴とする請求項 1 に記載の内視鏡。

【発明の詳細な説明】

【技術分野】

【0001】

本発明は、挿入部に設けられた湾曲部が湾曲操作レバーの傾倒操作に伴って湾曲する内視鏡に関する。

40

【背景技術】

【0002】

医療分野、あるいは、工業分野等において内視鏡が利用されている。内視鏡には挿入部の挿入性の向上を図る目的、あるいは、観察性能の向上を図る目的で挿入部に湾曲自在な湾曲部を設けたものがある。

【0003】

湾曲部は、操作部に設けられた湾曲操作装置を操作することによって上下方向、あるいは、上下左右方向等に湾曲する構成になっている。

50

## 【 0 0 0 4 】

日本国特開平 0 9 - 0 9 4 2 1 8 号公報には湾曲操作ワイヤを牽引操作して湾曲部を湾曲させる内視鏡が示されている。挿入部は、先端部と、複数の湾曲節輪を回動自在に接続して上下・左右方向に湾曲自在な湾曲部と、軟性管と、を順次接続して構成されている。そして、操作部には湾曲操作装置として2つのアングルノブが設けられている。一方は、湾曲部を上下方向に湾曲操作する回動自在な上下方向用アングルノブであり、他方は湾曲部を左右方向に湾曲操作する回動自在な左右方向用アングルノブである。

## 【 0 0 0 5 】

この内視鏡によれば、湾曲部は、上下方向用アングルノブを回動操作することによって上用湾曲ワイヤ及び下用湾曲ワイヤが移動して上方向または下方向に湾曲する。これに対して、左右方向用アングルノブを回動操作することによって左用湾曲ワイヤ及び右用湾曲ワイヤが移動して左方向または右方向に湾曲する。

10

## 【 0 0 0 6 】

また、日本国特開平 0 9 - 1 7 3 2 7 9 号公報には、上下方向用アングルノブ、左右方向用アングルノブの代わりに、湾曲操作装置として上下用湾曲レバーと左右用湾曲レバーとを設けた内視鏡が示されている。この内視鏡によれば、湾曲部は、上下用湾曲レバーの回動操作によって上方向または下方向に湾曲し、左右用湾曲レバーの回動操作によって左方向または右方向に湾曲する。

## 【 0 0 0 7 】

また、日本国特開 2 0 1 5 - 1 9 8 7 9 0 号公報には、操作部に設けられた湾曲レバーを回動操作することによって湾曲部が上方向または下方向に湾曲する内視鏡が示されている。

20

## 【 0 0 0 8 】

このように、上述した日本国特開平 0 9 - 0 9 4 2 1 8 号公報、日本国特開平 0 9 - 1 7 3 2 7 9 号公報、日本国特開 2 0 1 5 - 1 9 8 7 9 0 号公報において、湾曲部は、予め定めた二方向に湾曲するように構成されたノブあるいはレバーを操作者が選択的に操作することによって所望する方向に湾曲する。言い換えれば、操作者が例えば湾曲部を上方向に湾曲させる操作を行う場合に、誤って左右方向用アングルノブまたは左右用湾曲レバーを操作しない限り湾曲部は左方向または右方向に湾曲しない。

しかしながら、日本国特開 2 0 1 6 - 0 5 5 0 4 1 号公報には湾曲操作装置として傾倒操作可能なジョイスティックレバーを操作部に設けた内視鏡が示されている。この内視鏡において、湾曲部は、ジョイスティックレバーを傾倒操作することでワイヤ牽引部が全方向に揺動されて湾曲操作ワイヤが牽引弛緩されることによって湾曲動作する。この構成によれば、湾曲部は、ジョイスティックレバーの傾倒方向および傾倒角度に対応した湾曲状態になる。

30

## 【 0 0 0 9 】

したがって、湾曲部を例えば上方向に湾曲させる場合に、日本国特開 2 0 1 6 - 0 5 5 0 4 1 号公報に示した内視鏡ではジョイスティックレバーを上方向に対応する方向に精度良く傾倒させる必要がある。言い換えれば、湾曲部を上方向に湾曲させる場合に、ジョイスティックレバーを上方向に対応する方向に対して例えば左方向に位置ずれさせて傾倒した場合、湾曲部はその傾倒方向に対応して左上方向に湾曲する。つまり、レバー傾倒操作においては、日本国特開平 0 9 - 0 9 4 2 1 8 号公報、日本国特開平 0 9 - 1 7 3 2 7 9 号公報、日本国特開 2 0 1 5 - 1 9 8 7 9 0 号公報に示した内視鏡の湾曲操作装置のように容易に精度良く上方向等の特定の方向に湾曲部を湾曲させ難い。

40

## 【 0 0 1 0 】

本発明は上記事情に鑑みなされたものであって、湾曲操作レバーの傾倒操作によって湾曲部を容易に予め定めた方向に湾曲させることが可能な操作性に優れた内視鏡を提供することを目的にしている。

## 【 発明の開示 】

## 【 課題を解決するための手段 】

50

## 【 0 0 1 1 】

本発明の一態様による内視鏡は、上方向、下方向、左方向、および右方向の四方向を含む全方向に湾曲可能な湾曲部と、傾倒されることによって前記湾曲部を湾曲動作させる1つの湾曲操作レバーと、前記湾曲操作レバーに一体に設けられており、該湾曲操作レバーを傾倒して前記湾曲部を湾曲動作させる際、該湾曲部を前記四方向のうち少なくとも1つの方向に所定の湾曲角度だけ湾曲させるために該湾曲操作レバーを傾倒させる第1の傾倒角度と、当該湾曲部を前記少なくとも1つの方向とは異なる方向に所定の湾曲角度だけ湾曲させるために当該湾曲操作レバーを傾倒させる第2の傾倒角度と、を異なる角度に設定したレバー傾倒角度調整機構を含むワイヤ牽引機構と、を具備している。

## 【 図面の簡単な説明 】

10

## 【 0 0 1 2 】

【 図 1 】 内視鏡の外観を示す正面図

【 図 2 】 内視鏡の外観を示す右側面図

【 図 3 】 内視鏡の外観を示す上面図

【 図 4 】 先端部及び湾曲部の要部を説明する図

【 図 5 】 図 4 の Y 5 - Y 5 線断面図

【 図 6 】 湾曲操作レバーとレバー傾倒角度調整機構を含むワイヤ牽引機構とを備える湾曲操作装置の概略構成を説明する図

【 図 7 A 】 指当て部の斜視図

【 図 7 B 】 図 7 A の矢印 7 B 側から見た指当て部の図

20

【 図 7 C 】 図 7 B の矢印 7 C 側から見た指当て部の図

【 図 7 D 】 図 7 B の矢印 7 D 側から見た指当て部の図

【 図 8 】 湾曲操作装置の構成を説明する図

【 図 9 】 湾曲操作装置の構成を説明する分解斜視図

【 図 1 0 A 】 レバー傾倒角度調整機構の構成例を説明する図

【 図 1 0 B 】 レバー傾倒角度調整機構の他の構成例を説明する図

【 図 1 0 C 】 レバー傾倒角度調整機構の別の構成例を説明する図

【 図 1 0 D 】 レバー傾倒角度調整機構のまた他の構成例を説明する図

【 図 1 0 E 】 レバー傾倒角度調整機構のまた別の構成例を説明する図

【 図 1 1 】 レバー傾倒角度調整機構の作用を説明する図

30

【 図 1 2 】 ワイヤ牽引量拡大機構として拡大リンク機構を備えるワイヤ牽引機構を説明する図

【 図 1 3 】 拡大率の異なる拡大リンク機構の一構成例を説明する図

【 図 1 4 A 】 拡大率の異なる拡大リンク機構の他の構成例を説明する図

【 図 1 4 B 】 拡大率の異なる拡大リンク機構の別の構成例を説明する図

【 図 1 5 】 開口に設ける弾性部材を説明する図

【 図 1 6 】 最先端湾曲部に湾曲部を湾曲させるための4つのワイヤの先端部の固設位置を変更した構成例を示す図

【 図 1 7 A 】 図 1 6 のワイヤ先端部の固設位置に対応するレバー傾倒角度調整機構の構成例を説明する図

40

【 図 1 7 B 】 レバー傾倒角度調整機構の他の構成例を説明する図

【 図 1 7 C 】 レバー傾倒角度調整機構の別の構成例を説明する図

【 図 1 7 D 】 レバー傾倒角度調整機構のまた他の構成例を説明する図

【 図 1 7 E 】 レバー傾倒角度調整機構のまた別の構成例を説明する図

【 発明を実施するための最良の形態 】

## 【 0 0 1 3 】

以下、図面を参照して本発明の実施の形態を説明する。

なお、以下の説明に用いる各図において、各構成要素を図面上で認識可能な程度の大きさとするため、構成要素毎に縮尺を異ならせてあるものもある。即ち、本発明は、これらの図に記載された構成要素の数量、構成要素の形状、構成要素の大きさの比率、及び各構

50

成要素の相対的な位置関係のみに限定されるものではない。

【0014】

図1 - 図3に示すように内視鏡1は、細長に形成された挿入部2と、この挿入部2の基端側に連設された操作部3と、この操作部3から延設された内視鏡ケーブルであるユニバーサルコード4と、を備えている。ユニバーサルコード4の延出端部には内視鏡コネクタ5が配設されている。

【0015】

挿入部2は、可撓性を有する管状部材であり、先端側から順に、先端部6、湾曲部7、可撓管部8を連設している。

【0016】

図4、図5に示すように、先端部6内には金属製の先端硬質部10が設けられている。先端硬質部10内にはCCD、CMOS等の撮像素子を内蔵した撮像ユニット11、例えば一对のライトガイド12、及び、処置具挿通チャンネル13が内蔵されている。

【0017】

また、先端硬質部10の基端側には最先端湾曲駒20が外嵌されている。最先端湾曲駒20の内周には、挿入軸O周りに4つのワイヤ固定部21が設けられている。各ワイヤ固定部21には上下左右方向にそれぞれ対応する上用牽引ワイヤ23Uの先端部、下用牽引ワイヤ23Dの先端部、左用牽引ワイヤ23Lの先端部、右用牽引ワイヤ23Rの先端部が固定されている。牽引ワイヤ23U、23D、23L、23Rは、挿入部2内を通過して操作部3内に延出されている。

【0018】

図4に示す湾曲部7は、後述する湾曲操作装置70に対する術者等の操作入力に応じて、上下左右方向を含む挿入軸O周りの全方向に能動的に湾曲可能に構成されている。

【0019】

本実施形態の湾曲部7は、挿入部2の上下方向に配置された枢軸部25aを有する湾曲駒25と、挿入部2の左右方向に配置された枢軸部25bを有する湾曲駒25と、を例えば交互に連結して湾曲自在に構成された湾曲駒組24を有している。湾曲駒組24の外周は、先端部6側から延在する湾曲ゴム22によって覆われている。

【0020】

湾曲駒組24の内部には、撮像ユニット11から延出された信号ケーブル11a、ライトガイド12、及び、処置具挿通チャンネル13が、先端部6内と略同様の配置にて挿通されている。

【0021】

また、湾曲駒組24を構成するうちの所定の湾曲駒25には各牽引ワイヤ23U、23D、23L、23Rがそれぞれ挿通されるワイヤガイド(図示せず)が備えられている。

【0022】

可撓管部8は、受動的に湾曲可能な可撓性を有している。可撓管部8の内部には、上述の信号ケーブル11a、ライトガイド12、及び、処置具挿通チャンネル13等が挿通されている(ここでは、何れも不図示)。

【0023】

図1、図2に示すように操作部3は、主に折れ止部30と、把持部31と、操作部本体32と、を有して構成されている。折れ止め部30は、可撓管部8の基端を覆った状態にて当該可撓管部8に接続されている。把持部31は、使用者等の手によって把持可能であり、可撓管部8に対して折れ止め部30を介して連結されている。操作部本体32は、把持部31の基端側に連設されている。

【0024】

なお、本実施形態において、操作部3における挿入軸O周りの方向等は使用者等が把持部31を把持した状態を基準として定義されている。具体的に、操作部3には、把持部31を把持した使用者等を基準とする前後左右方向(前面、背面、及び、左右側面等)が定義されている。

10

20

30

40

50

## 【 0 0 2 5 】

図 1 に示す把持部 3 1 は、挿入軸 O (中心軸) に対して左右対称な形状に形成され、使用者等が左手或いは右手の何れの手によっても同様に把持することが可能となっている。

## 【 0 0 2 6 】

把持部 3 1 の先端側の前面には、処置具挿通部 3 5 が設けられている。処置具挿通部 3 5 には各種処置具 (不図示) を挿入する処置具挿通口 3 5 a が備えられている。操作部 3 の内部において、処置具挿通口 3 5 a と処置具挿通チャンネル 1 3 とは図示しない分岐部材を介して連通されている。

## 【 0 0 2 7 】

図 1 - 図 3 に示すように操作部本体 3 2 は、把持部 3 1 の基端側に設けられ、操作部本体 3 2 の前面側には内視鏡 1 の各種機能を実行するための操作ボタン群 4 0 が設けられている。

10

一方、操作部本体 3 2 の背面側には、湾曲部 7 に対する湾曲操作を行うための湾曲操作装置 7 0 の湾曲操作レバー 4 5 が配設されている。湾曲操作レバー 4 5 は軸体であって、操作部外方に突出する端部には指当て部 4 6 が固設されている。

## 【 0 0 2 8 】

ここで、操作部本体 3 2 および湾曲操作装置 7 0 を説明する。

図 2、図 6 に示す符号 4 5 は、湾曲操作レバー 4 5 である。湾曲操作レバー 4 5 は、湾曲操作装置 7 0 を構成するジョイスティック型のレバーであって、上下左右の四方向を含む全方向に傾倒操作可能である。湾曲操作レバー 4 5 の外部に露呈される端部には指当て部 4 6 が設けられる。指当て部 4 6 には使用者等の親指等が配置される。

20

## 【 0 0 2 9 】

指当て部 4 6 は、図 7 A に示す六面体であって、湾曲操作レバー 4 5 の先端部が下面 4 6 a 側から取り付けられている。図 7 B、図 7 C、図 7 D に示すように指当て部 4 6 は、把持部 3 1 に近接している側の面を中央が突出した凸形状面 4 6 b とし、把持部 3 1 から離間している側の面を中央が凹んだ凹形状面 4 6 c としている。また、上面 4 6 f は中央部が両縁端に比べて凹んだ凹曲面である。

このように構成した結果、使用者が指当て部 4 6 の上面 4 6 f 上の中央部分に親指を配置した際、指当て部 4 6 から親や指が脱落することが防止される。

## 【 0 0 3 0 】

30

また、指当て部 4 6 に凹形状面 4 6 c と凹曲面の上面 4 6 f とを設けたことによって上面 4 6 f と凹形状面 4 6 c との稜線に沿って設けられた指当縁部 4 6 g の中央部分が指当て部 4 6 に取り付けられた湾曲操作レバー 4 5 の中心 c 4 5 側に位置ずれしている。このため、使用者が親指を上面 4 6 f 上に配置した状態から例えば図 2、3 等に示す UP 方向である把持部 3 1 側に湾曲操作レバー 4 5 を傾倒させる引き操作を行う際に親指を、上面 4 6 f から凹形状面 4 6 c に置き換えることなく、僅かに凹形状面 4 6 c 側に位置ずれさせて指当縁部 4 6 g に配置することによってスムーズに引き操作を行える。

## 【 0 0 3 1 】

一方、指当て部 4 6 に凸形状面 4 6 b を設けたことによって凸形状面 4 6 b の中央部が指当て部 4 6 に取り付けられた湾曲操作レバー 4 5 の中心から離間した位置になる。このため、使用者が親指を上面 4 6 f 上に配置した状態から例えば図 2、3 等に示す DOWN 方向である把持部 3 1 から離間するように方向に湾曲操作レバー 4 5 を傾倒させる押し操作を行う際に、親指を凸形状面 4 6 b の中央部側に配置させることによってより少ない親指の移動量で押し操作を行える。

40

## 【 0 0 3 2 】

なお、上述において引き操作を UP 方向、押し操作を DOWN 方向としているが、押し操作が UP 方向、引き操作が DOWN 方向であってもよい。

## 【 0 0 3 3 】

図 3 に示すように湾曲操作レバー 4 5 は、操作部本体 3 2 の吸引ボタン 4 1 a が配置される前面側とは反対面である背面側において、左右対称となる位置に配置されている。図

50

6 に示す湾曲操作レバー 4 5 の中心軸 a 4 5 は、挿入軸 O 上に位置してハウジング 5 1 の外方側端面 5 1 c に対して直立して操作部本体 3 2 に設けられている。

【 0 0 3 4 】

そして、湾曲操作レバー 4 5 が直立状態のとき、湾曲部 7 はストレート状態であり、湾曲操作レバー 4 5 を傾倒されていくことによって湾曲部 7 が湾曲動作するようになっている。

【 0 0 3 5 】

図 2、図 3 に示すように湾曲操作レバー 4 5 の傾倒方向は、挿入軸 O に直交する方向である操作部 3 の左右幅方向を傾倒操作の左右方向と定義し、該左右幅方向に直交する方向を傾倒操作の上下方向と定義している。

10

【 0 0 3 6 】

具体的に、例えば図 3 の紙面左側が湾曲部 7 を左側に湾曲させるための左傾倒方向であり、紙面右側が湾曲部 7 を右側に湾曲させるための右傾倒方向であり、紙面下側が湾曲部 7 を上側に湾曲させるための上傾倒方向であり、紙面上側が湾曲部 7 を下側に湾曲させるための下傾倒方向である。

【 0 0 3 7 】

図 6 に示すように操作部 3 内に位置する湾曲操作レバー 4 5 の端部には湾曲操作装置 7 0 を構成するワイヤ牽引機構 5 0 が連設されている。ワイヤ牽引機構 5 0 の後述するワイヤ牽引部材 5 4 には、後述するように各牽引ワイヤ 2 3 U、2 3 D、2 3 L、2 3 R の端部がそれぞれ接続されている。

20

【 0 0 3 8 】

ここで、ワイヤ牽引機構 5 0 の詳細を説明する。

図 6、図 8、図 9 に示すようにワイヤ牽引機構 5 0 は、ハウジング 5 1 と、回動枠 5 2 と、ベース部材 5 3 と、ワイヤ牽引部材 5 4 と、を有して構成されている。

【 0 0 3 9 】

ハウジング 5 1 は、操作部本体 3 2 に固設される筒状部材であって、湾曲操作レバー 4 5 が傾倒自在に配置される貫通孔である開口 5 1 m を有している。また、ハウジング 5 1 は、ハウジング 5 1 の周壁には互いに対向する軸孔 5 1 a が穿設されている。

【 0 0 4 0 】

ハウジング 5 1 の外方側には湾曲ブーツ 5 9 が取り付けられる。湾曲ブーツ 5 9 は、筒状の弾性部材で形成されたカバー部材であり、湾曲操作レバー 4 5 を直立状態に保持して傾倒操作可能に保持するとともに、開口 5 1 m を密閉する。

30

【 0 0 4 1 】

回動枠 5 2 は例えば略矩形形状の枠体であり、ハウジング 5 1 内に回動（揺動）自在に軸支される。回動枠 5 2 には長手方向両端部の中央に互いに対向する一対の有底穴 5 2 a が穿設されている。

【 0 0 4 2 】

そして、ハウジング 5 1 の各軸孔 5 1 a にそれぞれ挿通された支持ピン 5 5 が各有底穴 5 2 a に係入されることによって、回動枠 5 2 がハウジング 5 1 に対して回動自在に軸支されている。

40

【 0 0 4 3 】

さらに、回動枠 5 2 には短手方向両端部の中央に互いに対向する一対の軸孔 5 2 b が穿設されている。

【 0 0 4 4 】

ベース部材 5 3 は、略円柱形状であり、回動枠 5 2 内に回動（揺動）自在に軸支される。本実施形態において、ベース部材 5 3 の中心軸上には湾曲操作レバー 4 5 が一体形成されている。

ベース部材 5 3 の周部には、互いに対向する一対の平坦部 5 3 b が形成され、これら平坦部 5 3 b に開口を有して貫通孔 5 3 c が穿設されている。貫通孔 5 3 c には、回動枠 5 2 の各軸孔 5 2 b にそれぞれ配置された支持ピン 5 6 が係入される。これにより、ベース

50

部材 5 3 は回動棒 5 2 に対して回動自在に軸支されている。

【 0 0 4 5 】

このように、ベース部材 5 3 が回動棒 5 2 を介してハウジング 5 1 に支持されることにより、ベース部材 5 3 に対して一体な湾曲操作レバー 4 5 が任意の方向に対して傾倒可能になっている。符号 5 3 d はベース突起部であって、ベース端面 5 3 e の中央から突出する棒状突起である。

【 0 0 4 6 】

なお、湾曲操作レバー 4 5 がベース部材 5 3 に対して別部材であってもよい。この場合、湾曲操作レバー 4 5 は、ベース部材 5 3 に対して締結部材あるいは接着剤によって一体固定される。

【 0 0 4 7 】

ワイヤ牽引部材 5 4 は、ベース部材 5 3 に固設される。ワイヤ牽引部材 5 4 は例えば、互いに異なる 4 方向に腕部 5 4 b を延出した板状部材であって、図 1 0 A - 図 1 0 E に示すように互いに隣設する腕部 5 4 b のなす角度が 9 0 度に設定した十字形状である。

各腕部 5 4 b の端部側には上下左右用牽引ワイヤ 2 3 U、2 3 D、2 3 L、2 3 R に対応する牽引ワイヤ接続部としてそれぞれワイヤ配設孔 5 4 c が形成されている。ワイヤ配設孔 5 4 c には、各牽引ワイヤ 2 3 U、2 3 D、2 3 L、2 3 R の端部に固設されたワイヤ取付部材（不図示）が配設される。つまり、各腕部 5 4 b は、それぞれ上ワイヤ用腕部 5 4 b U、下ワイヤ用腕部 5 4 b D、左ワイヤ用腕部 5 4 b L、右ワイヤ用腕部 5 4 b R である。上ワイヤ用腕部 5 4 b U のワイヤ配設孔 5 4 c の中心および下ワイヤ用腕部 5 4 b D のワイヤ配設孔 5 4 c の中心は、上下方向傾倒軸 L u d 上に設けられ、左ワイヤ用腕部 5 4 b L のワイヤ配設孔 5 4 c の中心および右ワイヤ用腕部 5 4 b R のワイヤ配設孔 5 4 c の中心は左右方向傾倒軸 L l r 上に設けられている。

【 0 0 4 8 】

十字形状のワイヤ牽引部材 5 4 の中央部 5 4 a には貫通孔であってベース突起部 5 3 d が嵌合する固定孔 5 4 h が形成されている。

なお、ワイヤ牽引部材 5 4 は、固定孔 5 4 h の中心と各ワイヤ配設孔 5 4 c の中心とを結ぶ隣り合う直線がなす角度が 9 0 度であれば十字形状に限定されるものではなく、円形形状、四角形形状等であってもよい。

【 0 0 4 9 】

腕部 5 4 b は、レバー傾倒角度調整機構であり、4 つの腕部 5 4 b の長さは適宜設定されている。

具体的に、図 1 0 A において上ワイヤ用腕部 5 4 b U および下ワイヤ用腕部 5 4 b D は、固定部の中心である固定孔 5 4 h の中心からワイヤ配設孔 5 4 c の中心までの距離を第 1 中心間距離 L 1 に設定してある。これに対して、左ワイヤ用腕部 5 4 b L および右ワイヤ用腕部 5 4 b R は、固定孔 5 4 h の中心からワイヤ配設孔 5 4 c 中心までの距離を第 2 中心間距離 L 2 に設定してある。

そして、第 1 中心間距離 L 1 が第 2 中心間距離 L 2 より長く設定してある。

【 0 0 5 0 】

本実施形態において、ワイヤ牽引部材 5 4 は、固定孔 5 4 h にベース突起部 5 3 d を嵌合させた状態で、ベース部材 5 3 に例えばビス 5 7 によって一体固定される。この結果、湾曲操作レバー 4 5 は、ベース部材 5 3 を介してワイヤ牽引部材 5 4 に一体固定されている。

【 0 0 5 1 】

このため、湾曲操作レバー 4 5 が傾倒操作されることにより、その傾倒操作に連動して各腕部 5 4 b の先端側が揺動されて変位する。

【 0 0 5 2 】

ここで、湾曲操作レバー 4 5 を上方向に角度 傾倒操作した場合と、左方向に角度 傾倒操作した場合とを比較する。

湾曲操作レバー 4 5 を角度 傾倒させる。すると、図 1 1 の中心線より右側に示すよう

10

20

30

40

50

に上ワイヤ用腕部 5 4 b U が破線に示すように揺動されて上用牽引ワイヤ 2 3 U の端部が第 1 移動距離  $L_1$  移動する。一方、図 1 1 の中心線より左側に示すように左ワイヤ用腕部 5 4 b L が二点鎖線に示すように揺動されて左用牽引ワイヤ 2 3 L の端部が第 2 移動距離  $L_2$  移動する。

【 0 0 5 3 】

上述したように第 1 中心間距離  $L_1$  と、第 2 中心間距離  $L_2$  と、が予め定めた関係で異なっていることによって、同じ角度 傾倒させたときの第 1 移動距離  $L_1$  と第 2 移動距離  $L_2$  とが異なり、第 1 移動距離  $L_1$  が第 2 移動距離  $L_2$  よりも大きくなる。すなわち、上用牽引ワイヤ 2 3 U の牽引量が左用牽引ワイヤ 2 3 L の牽引量より大きくなる。

【 0 0 5 4 】

このことは、本実施形態の構成において、例えば湾曲操作レバー 4 5 を上方向と左方向とに同じ角度 傾倒させた場合、湾曲部 7 の上方向への湾曲角度と左方向への湾曲角度とに違いが生じ、上方向湾曲角度が左方向湾曲角度よりも大きくなることを意味する。

【 0 0 5 5 】

言い換えれば、湾曲部 7 を上下方向に湾曲させる場合の湾曲操作レバー 4 5 の第 1 の傾倒角度に対する該湾曲部 7 の湾曲角度の比率を、湾曲部 7 を左右方向に湾曲させる場合の湾曲操作レバー 4 5 の第 2 の傾倒角度に対する湾曲部 7 の湾曲角度の比率より大きくしている。

【 0 0 5 6 】

つまり、湾曲操作レバー 4 5 は、上下湾曲に対する応答感度が左右湾曲に対する応答感度よりも高く設定されている。このため、湾曲部 7 を上下方向に予め定めた湾曲角度で湾曲させる場合、湾曲操作レバー 4 5 を上下方向に第 1 の傾倒角度で傾倒させるのに対して、湾曲部 7 を左右方向と同じ湾曲角度で湾曲させる場合、湾曲操作レバー 4 5 を左右方向に対して第 1 の傾倒角度よりも大きな第 2 の傾倒角度で傾倒させる必要が生じる。したがって、湾曲部 7 は上下方向に対して湾曲操作レバー 4 5 を僅かに傾けることによって湾曲を開始するのに対して、左右方向に対しては湾曲操作レバー 4 5 を上下方向より大きく傾けなければ湾曲を開始しない。

【 0 0 5 7 】

このように、第 1 中心間距離  $L_1$  と第 2 中心間距離  $L_2$  とを異なる長さに設定した上で、第 1 中心間距離  $L_1$  を第 2 中心間距離  $L_2$  より長くして湾曲操作レバー 4 5 の上下方向に湾曲させる際の応答感度を左右方向に湾曲させる際の応答感度より高くしている。

【 0 0 5 8 】

この構成によれば、使用者が、操作部 3 の把持部 3 1 を把持し、把持した手の親指を指当て部 4 6 に配置して湾曲操作レバー 4 5 を傾倒操作して湾曲部 7 を上方向、あるいは、下方向に湾曲させる際、親指が多少左方向または右方向に動いて湾曲操作レバー 4 5 を左方向または右方向に傾倒させてしまった場合、湾曲部 7 が左方向または右方向に湾曲する角度はわずかである。したがって、湾曲部 7 は主に湾曲操作レバー 4 5 の上方向、あるいは、下方向への傾倒操作に反応して上方向または下方向の一方向に湾曲する。

【 0 0 5 9 】

上述した実施形態においては、応答感度が高い方向を予め上方向と下方向としている。しかし、応答感度が高い方向は、上方向と下方向との二方向に限定されるものではなく、例えば左方向と右方向との二方向を応答感度が高い方向としてもよい。

この場合、図 1 0 B に示すように左ワイヤ用腕部 5 4 b L の固定孔 5 4 h の中心からワイヤ配設孔 5 4 c の中心までおよび右ワイヤ用腕部 5 4 b R の固定孔 5 4 h の中心からワイヤ配設孔 5 4 c の中心までを第 1 中心間距離  $L_1$  に設定する。これに対して、上ワイヤ用腕部 5 4 b U の固定孔 5 4 h の中心からワイヤ配設孔 5 4 c の中心までおよび下ワイヤ用腕部 5 4 b D の固定孔 5 4 h の中心からワイヤ配設孔 5 4 c の中心までを第 2 中心間距離  $L_2$  に設定する。この結果、湾曲操作レバー 4 5 の左湾曲及び右湾曲に対する応答感度が上湾曲及び下湾曲に対する応答感度よりも高くなる。したがって、湾曲部 7 は、主に湾曲操作レバー 4 5 の左方向、あるいは、右方向への傾倒操作に反応して左方向または右方

10

20

30

40

50

向の一方方向に湾曲する。

【0060】

また、上述において応答感度が高い方向を上下の二方向、あるいは、左右の二方向としている。しかし、応答感度が高い方向を一方方向、例えば上方向だけを応答感度が高い方向にしてもよい。

【0061】

この場合には、図10C示すように上ワイヤ用腕部54bUの固定孔54hの中心からワイヤ配設孔54cの中心までを第1中心間距離L1に設定する。これに対して、下ワイヤ用腕部54bDの固定孔54hの中心からワイヤ配設孔54cの中心まで、左ワイヤ用腕部54bLの固定孔54hの中心からワイヤ配設孔54cの中心まで、右ワイヤ用腕部54bLの固定孔54hの中心からワイヤ配設孔54cの中心までを第2中心間距離L2に設定する。この結果、湾曲操作レバー45の上湾曲に対する応答感度が下湾曲、左湾曲、右湾曲に対する応答感度よりも高くなることによって湾曲部7は、主に湾曲操作レバー45の上方向への傾倒操作に反応して上方向に湾曲する。

10

【0062】

上述した実施形態において、上ワイヤ用腕部54bUの固定孔54hの中心からワイヤ配設孔54cの中心までを第1中心間距離L1に設定し。上方向以外の固定孔54hの中心からワイヤ配設孔54cの中心までを第2中心間距離L2に設定している。しかし、例えば、図10Dに示すように上ワイヤ用腕部54bUの固定孔54hの中心からワイヤ配設孔54cの中心までを第1中心間距離L1に設定し、下ワイヤ用腕部54bDの固定孔54hの中心からワイヤ配設孔54cの中心までを第2中心間距離L2に設定し、左ワイヤ用腕部54bLの固定孔54hの中心からワイヤ配設孔54cの中心までの距離及び右ワイヤ用腕部54bLの固定孔54hの中心からワイヤ配設孔54cの中心までの距離を第2中心間距離L2より短い第3中心間距離L3に設定してもよい。

20

【0063】

この結果、湾曲操作レバー45は、上湾曲に対する応答感度が下湾曲に対する応答感度よりも高く、下湾曲に対する応答感度が左湾曲、右湾曲に対する応答感度よりも高くなる。つまり、湾曲部7は、湾曲操作レバー45の上方向、下方向、左方向及び右方向への傾倒操作の順に3段階の応答感度を有して設定され、上方向に対して最も良好に反応して湾曲する。

30

【0064】

なお、例えば、図10Eに示すように上ワイヤ用腕部54bUの固定孔54hの中心からワイヤ配設孔54cの中心までを第1中心間距離L1に設定し、下ワイヤ用腕部54bDの固定孔54hの中心からワイヤ配設孔54cの中心までを第2中心間距離L2に設定し、左ワイヤ用腕部54bLの固定孔54hの中心からワイヤ配設孔54cの中心までを第3中心間距離L3に設定し、右ワイヤ用腕部54bLの固定孔54hの中心からワイヤ配設孔54cの中心までの距離を第3中心間距離L3より短い第4中心間距離L4に設定してもよい。

【0065】

この結果、湾曲操作レバー45は、上湾曲に対する応答感度が下湾曲に対する応答感度よりも高く、下湾曲に対する応答感度が左湾曲に対する応答感度よりも高く、左湾曲に対する応答感度が右湾曲に対する応答感度よりも高くなる。つまり、湾曲部7は、湾曲操作レバー45の上方向、下方向、左方向、右方向への傾倒操作の順に4段階の応答感度を有して設定されて、上方向に対して最も良好に反応して湾曲する。

40

【0066】

また、上述した一方方向は、上方向に限定されるものではなく、一方方向は下方向、あるいは、左方向、あるいは、右方向であってもよい。つまり、3段階の応答感度の順番は、上述した湾曲操作レバー45の上方向、下方向、左方向及び右方向に限定されるものではなく、上方向、左方向、下方向および右方向の3段階、上方向、右方向、下方向および左方向の3段階、下方向、上方向、左方向および右方向の3段階等各種設定が可能である。

50

## 【 0 0 6 7 】

また、上述において二方向を上方向と下方向との組合せ、および、左方向と右方向との組合せとしている。しかし、二方向の組合せは、上方向と左方向との組合せ、上方向と右方向との組合せ、下方向と左方向との組合せ、あるいは、下方向と右方向との組合せであってもよい。

## 【 0 0 6 8 】

本実施形態において、湾曲角度と応答感度との組み合わせは、内視鏡の種類によって自由に設定可能である。例えば、内視鏡 1 の湾曲部 7 の上方向湾曲角度、下方向湾曲角度、左方向湾曲角度、及び右方向湾曲角度を同一にする場合、応答感度の高い方向は湾曲操作レバーの可動範囲を狭く、応答感度の低い方向は湾曲操作レバーの可動範囲を広く設定すればよい。例えば上下方向の応答感度を高く、左右方向の応答感度を低く設定した場合に、上下左右全ての方向の湾曲角度を例えば 1 8 0 度に設定するためには、湾曲操作レバー 4 5 の可動範囲は、上下方向に狭く、左右方向に広くする。この結果、所望の方向にのみ湾曲させやすくする湾曲操作機能を備えつつ、上下左右全ての方向の湾曲角度を同一に設定することが可能となる。

10

## 【 0 0 6 9 】

また、内視鏡 1 の湾曲部 7 の上方向湾曲角度、下方向湾曲角度、左方向湾曲角度、右方向湾曲角度のうち少なくとも一方向の湾曲角度を、他の方向の湾曲角度と異ならせる場合、応答感度の高い方向は湾曲角度を大きく、応答感度の低い方向は湾曲角度を小さく設定すればよい。例えば上下方向の応答感度を高く、左右方向の応答感度を低く設定した場合には、上下方向の湾曲角度を例えば 2 7 0 度、左右方向の湾曲角度を例えば 1 8 0 度に設定する。この結果、湾曲操作レバー 4 5 の可動範囲を上下方向と左右方向とで略同一にした傾倒操作が可能になる。

20

上述したレバー傾倒角度調整機構は、4つのワイヤ用腕部 5 4 b に設けられる固定孔 5 4 h の中心からワイヤ配設孔 5 4 c の中心までの中心間距離を異なる距離に設定する構成に限定されるものではなく、牽引ワイヤ 2 3 U、2 3 D と中継ワイヤ 6 8 の中途に設けるワイヤ牽引量拡大機構 6 0 であってもよい。

## 【 0 0 7 0 】

図 1 2 に示すワイヤ牽引機構 5 0 においてワイヤ牽引部材 5 4 A は、例えば、上述と同様に互いに異なる 4 方向に腕部 5 4 b を延出した板状部材であって、互いに隣設する腕部 5 4 b のなす角度が 9 0 度に設定した十字形状である。

30

## 【 0 0 7 1 】

本実施形態のワイヤ牽引部材 5 4 A の各腕部 5 4 b の端部側にもそれぞれワイヤ配設孔 5 4 c が形成されている。本実施形態においては、各腕部 5 4 b の固定孔 5 4 h の中心からワイヤ配設孔 5 4 c の中心までの中心間距離は同距離に設定してある。

## 【 0 0 7 2 】

そして、本実施形態においては、4つの腕部 5 4 b のうち2つの腕部、すなわち、上ワイヤ用腕部のワイヤ配設孔 5 4 c と、下ワイヤ用腕部のワイヤ配設孔 5 4 c とには中継ワイヤ 6 8 の一端部が配設される。

40

## 【 0 0 7 3 】

なお、残りの2つの腕部である左ワイヤ用腕部のワイヤ配設孔 5 4 c には左用牽引ワイヤ 2 3 L の端部が配設され、右ワイヤ用腕部 5 4 b のワイヤ配設孔 5 4 c には右用牽引ワイヤ 2 3 R の端部が配設される。その他の構成は上述した実施形態と同様であり、同部材には同符号を付して説明を省略する。

## 【 0 0 7 4 】

2つの中継ワイヤ 6 8 の他端部は、ワイヤ牽引量拡大機構 6 0 である拡大リンク機構 6 1 に向かって延出される。

## 【 0 0 7 5 】

拡大リンク機構 6 1 は、上湾曲用および下湾曲用の2つが用意されている。上湾曲用拡大リンク機構 6 1 U と下湾曲用拡大リンク機構 6 1 D とは同じ構成であり、下湾曲用拡大

50

リンク機構 6 1 D の構成を説明して上湾曲用拡大リンク機構 6 1 U の説明は省略する。

【 0 0 7 6 】

下湾曲用拡大リンク機構 6 1 は、操作部 3 に一体に固設されるベース板 6 2 と、第 1 リンク部材 6 3 と、第 2 リンク部材である第 1 ワイヤ連結部材 6 5 と、第 3 リンク部材である第 2 ワイヤ連結部材 6 6 と、を備えている。

【 0 0 7 7 】

第 1 ワイヤ連結部材 6 5 と第 2 ワイヤ連結部材 6 6 とは同構造であって、雌ねじ部を一端部側に設けた連結部本体 6 7 a と、雄ネジ部を一端部側に設けたワイヤ連結部 6 7 b と、を有している。

【 0 0 7 8 】

第 1 リンク部材 6 3 は、第 1 の回動ピン 6 4 a を支点として一端部がベース板 6 2 に回動自在に連結されている。第 1 ワイヤ連結部材 6 5 の連結部本体 6 7 a の他端部は、第 1 リンク部材 6 3 の他端部である自由端側に第 2 の回動ピン 6 4 b を作用点にして回動自在に連結されている。そして、第 1 リンク部材 6 3 の一端部と他端部との間の中間部の予め定めた位置には第 2 ワイヤ連結部材 6 6 の連結部本体 6 7 a の他端部が第 3 の回動ピン 6 4 c を力点にして回動自在に連結されている。

【 0 0 7 9 】

そして、第 1 ワイヤ連結部材 6 5 のワイヤ連結部 6 7 b の他端部には下用牽引ワイヤ 2 3 D の基端部が固設され、第 2 ワイヤ連結部材 6 6 のワイヤ連結部 6 7 b の他端部には中継ワイヤ 6 8 の他端部が固設されている。

【 0 0 8 0 】

下用牽引ワイヤ 2 3 D と中継ワイヤ 6 8 とは、ワイヤ連結部 6 7 b の雄ねじ部を連結部本体 6 7 a の雌ねじ部に螺合して連結される。連結される下用牽引ワイヤ 2 3 D と中継ワイヤ 6 8 と螺合状態を適宜調整して予め定めた長さに調整される。

【 0 0 8 1 】

本実施形態において、例えば操作者が湾曲操作レバー 4 5 を左方向、または、右方向に傾倒操作すると、左ワイヤ用腕部 5 4 b、または、右ワイヤ用腕部 5 4 b が揺動されて左用牽引ワイヤ 2 3 L の端部、または、右用牽引ワイヤ 2 3 R の端部が所定の距離移動する。この結果、左用牽引ワイヤ 2 3 L、または、右用牽引ワイヤ 2 3 R が移動されて、湾曲部 7 が右方向、または、左方向に湾曲する。

【 0 0 8 2 】

これに対して、例えば操作者が湾曲操作レバー 4 5 を上方向、または、下方向に傾倒操作すると（ここでは、図を参照して下方向に傾倒操作した場合を説明する）、下ワイヤ用腕部 5 4 b が揺動されて中継ワイヤ 5 8 の端部が所定の距離移動する。中継ワイヤ 5 8 は、第 2 連結部材 6 6 を介して第 1 リンク部材 6 3 に連結されているので、中継ワイヤ 5 8 の移動に伴って第 1 リンク部材 6 3 が第 1 の回動ピン 6 4 a を中心にワイヤ牽引機構 5 0 側に倒れるように回転されていく。

【 0 0 8 3 】

すると、第 1 リンク部材 6 3 の他端部には第 1 連結部材 6 5 を介して下用牽引ワイヤ 2 3 D が連結されている。このため、第 1 リンク部材 6 3 の回転移動に伴って下用牽引ワイヤ 2 3 D が移動されて湾曲部 7 が下方向に湾曲する。

【 0 0 8 4 】

ここで、第 2 連結部材 6 5 が第 1 リンク部材 6 3 の中途部に連結され、第 1 連結部材 6 5 が第 1 リンク部材 6 3 の他端部である第 1 の回動ピン 6 4 a から最も離間した位置に連結されていることによって、下用牽引ワイヤ 2 3 D の移動量が中継ワイヤ 5 8 の移動量よりも増大される。

【 0 0 8 5 】

このことは、上述した実施形態と同様に、湾曲操作レバー 4 5 を例えば上方向と左方向と同じ角度 傾倒させた場合、ワイヤ牽引量拡大機構 6 0 を備えることによって上用牽引ワイヤ 2 3 U の牽引量が左用牽引ワイヤ 2 3 L の牽引量より予め定めた拡大率で拡大変

10

20

30

40

50

換されて湾曲部 7 の上方向へ湾曲角度が左方向湾曲角度よりも大きくなることを意味する。

【 0 0 8 6 】

言い換えれば、湾曲部 7 を上下方向に湾曲する場合の湾曲操作レバー 4 5 の傾倒角度に対する該湾曲部 7 の湾曲角度の比率を、湾曲部 7 を左右方向に湾曲する場合の湾曲操作レバー 4 5 の傾倒角度に対する湾曲部 7 の湾曲角度の比率より大きくして、湾曲操作レバー 4 5 の上下方向に湾曲させる際の応答感度を左右方向に湾曲させる際の応答感度より高くしている。

【 0 0 8 7 】

この構成によれば、使用者が、操作部 3 の把持部 3 1 を把持し、把持した手の親指を指当て部 4 6 に配置して湾曲操作レバー 4 5 を傾倒操作して湾曲部 7 を上方向、あるいは、下方向に湾曲させる際、親指が多少左方向または右方向に動いて湾曲操作レバー 4 5 を左方向または右方向に傾倒させてしまった場合、湾曲部 7 が左方向または右方向に湾曲する角度はわずかである。したがって、湾曲部 7 は、主に湾曲操作レバー 4 5 の上方向、あるいは、下方向への傾倒操作に应答して上方向または下方向の一方向に湾曲する。

10

【 0 0 8 8 】

なお、作用点を力点よりも支点から離間させた上で、支点から力点までの距離、および支点から作用点までの距離を適宜設定することによって、中継ワイヤ 5 8 の移動量に対する上用牽引ワイヤ 2 3 U の移動量および下用牽引ワイヤ 2 3 D の移動量を適宜調整することができる。

20

【 0 0 8 9 】

また、上述した実施形態においては、ワイヤ牽引量拡大機構 6 0 を上用牽引ワイヤ 2 3 U と中継ワイヤ 6 8 との間および下用牽引ワイヤ 2 3 D と中継ワイヤ 6 8 との間に設けている。しかし、ワイヤ牽引量拡大機構 6 0 を左方向と右方向との二方向に設けるようにしてもよい。

【 0 0 9 0 】

この場合、ワイヤ牽引量拡大機構 6 0 を左用牽引ワイヤ 2 3 L と中継ワイヤ 6 8 との間および右用牽引ワイヤ 2 3 R と中継ワイヤ 6 8 との間に設ける。この結果、湾曲部 7 は、主に湾曲操作レバー 4 5 の左方向、あるいは、右方向への傾倒操作に应答して左方向または右方向の一方向に湾曲する。

30

【 0 0 9 1 】

上述においては、ワイヤ牽引量拡大機構 6 0 を、上方向と下方向との二方向に設ける、左方向と右方向との二方向に設けるとしている。しかし、ワイヤ牽引量拡大機構 6 0 を、上方向と左方向との二方向に設ける、あるいは、上方向と右方向との二方向に設ける、あるいは、下方向と左方向との二方向に設ける、あるいは、下方向と右方向との二方向に設けるようにしてもよい。

【 0 0 9 2 】

また、ワイヤ牽引量拡大機構 6 0 を二方向に設ける代わりに、ワイヤ牽引量拡大機構 6 0 を一方向、例えば上方向だけに設けるようにしてもよい。

この場合、上用牽引ワイヤ 2 3 U と中継ワイヤ 6 8 との間だけにワイヤ牽引量拡大機構 6 0 を設ける。この結果、湾曲部 7 は、主に湾曲操作レバー 4 5 の上方向への傾倒操作に应答して上方向の一方向に湾曲する。

40

ここで、上記一方向は、上方向に限定されるものではなく、一方向は下方向、あるいは、左方向、あるいは、右方向のいずれであってもよい。

【 0 0 9 3 】

また、ワイヤ牽引量拡大機構 6 0 を上用牽引ワイヤ 2 3 U と中継ワイヤ 6 8 との間および下用牽引ワイヤ 2 3 D と中継ワイヤ 6 8 との間に加えて、左用牽引ワイヤ 2 3 L と中継ワイヤ 6 8 との間および右用牽引ワイヤ 2 3 R と中継ワイヤ 6 8 との間に設けるようにしてもよい。すなわち、4 つのワイヤ牽引量拡大機構 6 0 を設けるようにしてもよい。

【 0 0 9 4 】

50

この場合、4つのワイヤ牽引量拡大機構60として例えば、拡大率の異なる拡大リンク機構61、61Aを用意する。図12に示す拡大リンク機構61は第1の拡大率であり以下第1拡大リンク機構61と記載する。図13に示す拡大リンク機構61Aは第2の拡大率であって以下第2拡大リンク機構61Aと記載する。

【0095】

図13に示すように第1拡大リンク機構61と第2拡大リンク機構61Aとでは支点から力点までの距離が異なっている。具体的に、例えば第2拡大リンク機構61Aにおいて第3回動ピン64c1の位置を第1拡大リンク機構61の第3回動ピン64cの位置よりも作用点となる第2回動ピン64b側に配置してある。

【0096】

この結果、第2拡大リンク機構61Aの支点である第1回動ピン64aから力点である第3回動ピン64c1までの距離が第1拡大リンク機構61の第1回動ピン64aから第3回動ピン64cまでの距離より長くなっている。このため、破線で示す第1拡大リンク機構61の第1の拡大率は、実線で示す第2拡大リンク機構61Aの第2の拡大率よりも大きい。

【0097】

そして、上用牽引ワイヤ23Uと中継ワイヤ68との間および下用牽引ワイヤ23Dと中継ワイヤ68との間に第1拡大リンク機構61を設け、左用牽引ワイヤ23Lと中継ワイヤ68との間および右用牽引ワイヤ23Rと中継ワイヤ68との間に第2拡大リンク機構61Aを設ける。

【0098】

この結果、湾曲部7を上下方向に湾曲する場合の湾曲操作レバー45の傾倒角度に対する該湾曲部7の湾曲角度の比率が、湾曲部7を左右方向に湾曲する場合の湾曲操作レバー45の傾倒角度に対する湾曲部7の湾曲角度の比率より大きくなる。つまり、湾曲操作レバー45を上下方向に湾曲させる際の応答感度が左右方向に湾曲させる際の応答感度よりも高くなる。

【0099】

この構成によれば、使用者が、湾曲操作レバー45を傾倒操作して湾曲部7を上方向、あるいは、下方向に湾曲させる際、親指が多少左方向または右方向に動いて湾曲操作レバー45を左方向または右方向に傾倒させてしまった場合に湾曲部7が左方向または右方向に湾曲する角度はわずかである。したがって、湾曲部7は、主に湾曲操作レバー45の上方向、あるいは、下方向への傾倒操作に应答して上方向または下方向の一方向に湾曲する。

【0100】

なお、上述とは逆に、第1拡大リンク機構61を左用牽引ワイヤ23Lと中継ワイヤ68との間および右用牽引ワイヤ23Rと中継ワイヤ68との間に設け、第2拡大リンク機構61Aを上用牽引ワイヤ23Uと中継ワイヤ68との間および下用牽引ワイヤ23Dと中継ワイヤ68との間に設けるようにしてもよい。この結果、湾曲部7は、主に湾曲操作レバー45の左方向、あるいは、右方向への傾倒操作に应答して左方向または右方向の一方向に湾曲する。

【0101】

また、第1拡大リンク機構61を上用牽引ワイヤ23Uと中継ワイヤ68との間および左用牽引用ワイヤ23Lと中継ワイヤ68との間に設け、第2拡大リンク機構61Aを下用牽引ワイヤ23Dと中継ワイヤ68との間および右用牽引ワイヤ23Rと中継ワイヤ68との間に設けるようにしてもよい。この結果、湾曲部7は、主に湾曲操作レバー45の上方向、あるいは、左方向への傾倒操作に应答して上方向または左方向の一方向に湾曲する。

【0102】

また、第1拡大リンク機構61を上用牽引ワイヤ23Uと中継ワイヤ68との間および右用牽引用ワイヤ23Rと中継ワイヤ68との間に設け、第2拡大リンク機構61Aを下

10

20

30

40

50

用牽引ワイヤ 2 3 D と中継ワイヤ 6 8 との間および左用牽引ワイヤ 2 3 L と中継ワイヤ 6 8 との間に設けるようにしてもよい。この結果、湾曲部 7 は、主に湾曲操作レバー 4 5 の上方向、あるいは、右方向への傾倒操作に応答して上方向または右方向の一方向に湾曲する。

【 0 1 0 3 】

また、第 1 拡大リンク機構 6 1 を下用牽引ワイヤ 2 3 D と中継ワイヤ 6 8 との間および左用牽引用ワイヤ 2 3 L と中継ワイヤ 6 8 との間に設け、第 2 拡大リンク機構 6 1 A を上用牽引ワイヤ 2 3 U と中継ワイヤ 6 8 との間および右用牽引ワイヤ 2 3 R と中継ワイヤ 6 8 との間に設けるようにしてもよい。この結果、湾曲部 7 は、主に湾曲操作レバー 4 5 の下方向、あるいは、左方向への傾倒操作に応答して下方向または左方向の一方向に湾曲する。

10

【 0 1 0 4 】

また、第 1 拡大リンク機構 6 1 を下用牽引ワイヤ 2 3 D と中継ワイヤ 6 8 との間および右用牽引用ワイヤ 2 3 R と中継ワイヤ 6 8 との間に設け、第 2 拡大リンク機構 6 1 A を上用牽引ワイヤ 2 3 U と中継ワイヤ 6 8 との間および左用牽引ワイヤ 2 3 L と中継ワイヤ 6 8 との間に設けるようにしてもよい。この結果、湾曲部 7 は、主に湾曲操作レバー 4 5 の下方向、あるいは、右方向への傾倒操作に応答して下方向または右方向の一方向に湾曲する。

【 0 1 0 5 】

なお、上述においては、四方向のうち二方向ずつに 2 つの第 1 拡大リンク機構 6 1 と、2 つの第 2 拡大リンク機構 6 1 A とを設けている。しかし、第 1 拡大リンク機構 6 1 を一方向、例えば上用牽引ワイヤ 2 3 U と中継ワイヤ 6 8 との間だけに設け、第 2 拡大リンク機構 6 1 A を上方向を除いた残りの三方向である、下用牽引ワイヤ 2 3 D と中継ワイヤ 6 8 との間、左用牽引ワイヤ 2 3 L と中継ワイヤ 6 8 との間、および、右用牽引用ワイヤ 2 3 R と中継ワイヤ 6 8 との間、に設けるようにしてもよい。

20

この結果、湾曲部 7 は、主に湾曲操作レバー 4 5 の上方向への傾倒操作に応答して上方向の一方向に湾曲する。

ここで、上述した一方向は、上方向に限定されるものではなく、一方向は下方向、あるいは、左方向、あるいは、右方向であってもよい。

【 0 1 0 6 】

上述した実施形態においては、何れかの方向の牽引ワイヤ 2 3 と中継ワイヤ 6 8 との間に第 1 拡大リンク機構 6 1、または、第 2 拡大リンク機構 6 1 A を設けている。しかし、第 1 拡大リンク機構 6 1 および第 2 拡大リンク機構 6 1 A に加えて図 1 4 A に示す第 3 拡大リンク機構 6 1 B、図 1 4 B に示す第 4 拡大リンク機構 6 1 C、を何れかの方向の牽引ワイヤ 2 3 と中継ワイヤ 6 8 との間に設けるようにしてもよい。

30

【 0 1 0 7 】

図 1 4 A に示す第 3 拡大リンク機構 6 1 B と、第 1 拡大リンク機構 6 1 および第 2 拡大リンク機構 6 1 A とでは支点から力点までの距離が異なっている。具体的に、第 3 拡大リンク機構 6 1 B において第 3 回動ピン 6 4 c 2 の位置は、第 2 拡大リンク機構 6 1 A の第 3 回動ピン 6 4 c 1 の位置よりもさらに作用点となる第 2 回動ピン 6 4 b 側に配置してある。

40

【 0 1 0 8 】

この結果、第 3 拡大リンク機構 6 1 B の支点である第 1 回動ピン 6 4 a から力点である第 3 回動ピン 6 4 c 2 までの距離が第 2 拡大リンク機構 6 1 A の第 1 回動ピン 6 4 a から第 3 回動ピン 6 4 c 1 までの距離より長くなっている。このため、実線で示す第 3 拡大リンク機構 6 1 B の第 3 の拡大率は、破線で示す第 2 拡大リンク機構 6 1 A の第 2 の拡大率よりもさらに小さい。

【 0 1 0 9 】

そして、例えば上用牽引ワイヤ 2 3 U と中継ワイヤ 6 8 との間に第 1 拡大リンク機構 6 1 を設け、下用牽引ワイヤ 2 3 D と中継ワイヤ 6 8 との間に第 2 拡大リンク機構 6 1 A を

50

設け、左用牽引ワイヤ 2 3 L と中継ワイヤ 6 8 との間および右用牽引ワイヤ 2 3 R と中継ワイヤ 6 8 との間に第 3 拡大リンク機構 6 1 B を設ける。

【 0 1 1 0 】

この結果、湾曲操作レバー 4 5 は、上湾曲に対する応答感度が下湾曲に対する応答感度よりも高く、下湾曲に対する応答感度が左湾曲、右湾曲に対する応答感度よりも高くなる。つまり、湾曲部 7 は、湾曲操作レバー 4 5 の上方向、下方向、左方向及び右方向への傾倒操作の順に 3 段階の応答感度を有して設定され、上方向に対して最も良好に応答して湾曲する。

【 0 1 1 1 】

また、上述した一方向は、上方向に限定されるものではなく、一方向は下方向、あるいは、左方向、あるいは、右方向であってもよい。つまり、3 段階の応答感度の順番は、上述した湾曲操作レバー 4 5 の上方向、下方向、左方向及び右方向に限定されるものではなく、上方向、左方向、下方向および右方向の 3 段階、上方向、右方向、下方向および左方向の 3 段階、下方向、上方向、左方向および右方向の 3 段階等適宜設定が可能である。

10

【 0 1 1 2 】

図 1 4 B に示す第 4 拡大リンク機構 6 1 C と、第 1 拡大リンク機構 6 1、第 2 拡大リンク機構 6 1 A、第 3 拡大リンク機構 6 1 B とでは支点から力点までの距離が異なっている。具体的に、第 4 拡大リンク機構 6 1 C において第 3 回動ピン 6 4 c 3 の位置は、第 3 拡大リンク機構 6 1 B の第 3 回動ピン 6 4 c 2 の位置よりもさらに作用点となる第 2 回動ピン 6 4 b 側に配置してある。

20

【 0 1 1 3 】

この結果、第 4 拡大リンク機構 6 1 C の支点である第 1 回動ピン 6 4 a から力点である第 3 回動ピン 6 4 c 3 までの距離が第 3 拡大リンク機構 6 1 B の第 1 回動ピン 6 4 a から第 3 回動ピン 6 4 c 2 までの距離より長くなっている。このため、実線で示す第 4 拡大リンク機構 6 1 C の第 4 の拡大率は、破線で示す第 3 拡大リンク機構 6 1 B の第 3 の拡大率よりもさらに小さく、4 つの拡大率の中で最も小さい。

【 0 1 1 4 】

そして、例えば上用牽引ワイヤ 2 3 U と中継ワイヤ 6 8 との間に第 1 拡大リンク機構 6 1 を設け、下用牽引ワイヤ 2 3 D と中継ワイヤ 6 8 との間に第 2 拡大リンク機構 6 1 A を設け、左用牽引ワイヤ 2 3 L と中継ワイヤ 6 8 との間に第 3 拡大リンク機構 6 1 B を設け、右用牽引ワイヤ 2 3 R と中継ワイヤ 6 8 との間に第 4 拡大リンク機構 6 1 C を設ける。

30

【 0 1 1 5 】

この結果、湾曲操作レバー 4 5 は、上湾曲に対する応答感度が下湾曲に対する応答感度よりも高く、下湾曲に対する応答感度が左湾曲に対する応答感度よりも高く、左湾曲に対する応答感度が右湾曲に対する応答感度よりも高くなる。つまり、湾曲部 7 は、湾曲操作レバー 4 5 の上方向、下方向、左方向、右方向への傾倒操作の順に 4 段階の応答感度を有して設定され、上方向に対して最も良好に応答して湾曲する。

【 0 1 1 6 】

なお、上述においては、4 方向のうち上方向の傾倒操作を優先させるため応答させるための第 1 拡大リンク機構 6 1 を上用牽引ワイヤ 2 3 U と中継ワイヤ 6 8 との間に設けている。しかし、第 1 拡大リンク機構 6 1 を設ける部位は上方向に限定されるものではなく、下方向、あるいは、左方向、あるいは、右方向であってもよい。

40

【 0 1 1 7 】

また、4 段階の応答感度の順番は、上述した湾曲操作レバー 4 5 の上方向、下方向、左方向、右方向の順に限定されるものではなく、上方向、左方向、下方向、右方向の 4 段階、あるいは、上方向、右方向、下方向、左方向の 4 段階、あるいは、下方向、上方向、左方向、右方向の 4 段階等各種設定が可能である。

【 0 1 1 8 】

さらに、湾曲操作レバー 4 5 が傾倒される例えば左方向または右方向に対応する図 8、図 1 5 に示す開口 5 1 m の内周面の左傾倒面 5 1 mL、及び右傾倒面 5 1 m R に予め定め

50

た弾性力を有して弾性変形可能なシリコンゴム等の弾性部材 7 1 を配設して、該湾曲操作レバー 4 5 を傾倒操作した際に該レバー 4 5 の側面が弾性部材 7 1 に接触して弾性力を発生するようにしてもよい。このことによって、湾曲操作レバー 4 5 を傾倒操作したとき、操作力量が上下方向に比べて左右方向が重くなる。

【 0 1 1 9 】

この結果、使用者が、操作部 3 の把持部 3 1 を把持し、把持した手の親指を指当て部 4 6 に配置して湾曲操作レバー 4 5 を傾倒操作して湾曲部 7 を上方向、あるいは、下方向に湾曲させる際、親指が多少左方向または右方向に動いて湾曲操作レバー 4 5 を左方向または右方向に傾倒させてしまった場合、湾曲部 7 を操作力量の軽い上方向または下方向の一方向に湾曲させることができる。

10

【 0 1 2 0 】

なお、上述した実施形態においては、操作力量を軽くする方向を上下方向にするため、弾性部材 7 1 を開口 5 1 m の左傾倒面 5 1 m L、及び右傾倒面 5 1 m R に設けている。しかし、操作力量を軽くする方向は、上下方向に限定されるものではなく、湾曲操作レバー 4 5 傾倒操作した際に例えば、左右方向に比べて上下方向を重くする場合には開口 5 1 m の破線に示す範囲である上傾倒面 5 1 m U および二点鎖線に示す範囲である領域である下傾倒面 5 1 m D に弾性部材 7 1 を設ける。

【 0 1 2 1 】

また、例えば、湾曲操作レバー 4 5 傾倒操作した際、一方向である上方向に比べて下方向、左方向、右方向を重くする場合、開口 5 1 m の上傾倒面 5 1 m U を除いた下傾倒面 5 1 m D、左傾倒面 5 1 m L、および、右傾倒面 5 1 m R に弾性部材 7 1 を設ける。

20

【 0 1 2 2 】

上述した一方向は、上方向に限定されるものではなく、一方向は下方向、あるいは、左方向、あるいは、右方向であってもよい。つまり、操作力量を軽くしたい方向が一方向であるとき、軽くしたい方向とは異なる開口 5 1 m の三方向の傾倒面に弾性部材 7 1 を配設する。また、操作力量を軽くしたい方向が二方向であるときには軽くしたい二方向とは異なる開口 5 1 m の二方向の傾倒面に弾性部材 7 1 を配設する。

【 0 1 2 3 】

なお、弾性部材 7 1 を配設する代わりに、湾曲ブーツ 5 9 の厚みを傾倒操作方向毎に適宜設定して操作力量を所望の状態となるように調整するようにしてもよい。

30

【 0 1 2 4 】

上述した実施形態において、図 5 で示したように最先端湾曲駒 2 0 の内周に挿入軸 O 周りに設けられた 4 つのワイヤ固定部 2 1 には上下左右方向にそれぞれ対応する上用牽引ワイヤ 2 3 U の先端部、下用牽引ワイヤ 2 3 D の先端部、左用牽引ワイヤ 2 3 L の先端部、右用牽引ワイヤ 2 3 R の先端部が固定されていた。

【 0 1 2 5 】

そして、湾曲部 7 は、湾曲操作レバー 4 5 の上方向への傾倒操作に伴って上ワイヤ用腕部 5 4 b U が揺動されて上用牽引ワイヤ 2 3 U が主に牽引移動されることによって上方向に湾曲するようになっていた。また、湾曲部 7 は、湾曲操作レバー 4 5 の下方向への傾倒操作に伴って下ワイヤ用腕部 5 4 b D が揺動されて下用牽引ワイヤ 2 3 D が主に牽引移動されることによって下方向に湾曲するようになっていた。また、湾曲部 7 は、湾曲操作レバー 4 5 の左方向への傾倒操作に伴って左ワイヤ用腕部 5 4 b L が揺動されて左用牽引ワイヤ 2 3 L が主に牽引移動されることによって左方向に湾曲するようになっていた。また、湾曲部 7 は、湾曲操作レバー 4 5 の右方向への傾倒操作に伴って右ワイヤ用腕部 5 4 b R が揺動されて右用牽引ワイヤ 2 3 R が主に牽引移動されることによって右方向に湾曲するようになっていた。

40

【 0 1 2 6 】

しかしながら、湾曲部 7 は、湾曲操作レバー 4 5 の四方向のうちの一方向に対する傾倒操作に応じて 4 つの牽引ワイヤ 3 3 U、3 3 D、3 3 L、3 3 R のうちの隣り合う 2 本を牽引移動することによって前記一方向に湾曲可能で、上下左右方向を含む挿入軸 O 周りの

50

全方向に能動的に湾曲可能であってもよい。

【0127】

そのため、本実施形態においては、図16に示すように先端部6の湾曲上方向線LUを基準として挿入軸O周りに左右それぞれ30度～60度の範囲内で回転移動させた位置にワイヤ固定部21a、21bを設ける一方、先端部6の湾曲下方向線LDを基準として挿入軸O周りに左右それぞれ30度～60度の範囲内で回転移動させた位置にワイヤ固定部21c、21dを設けている。そして、各ワイヤ固定部21a、21b、21c、21dには牽引ワイヤ81、82、83、84の先端部が固設されている。

【0128】

そして、挿入部2内を通過して操作部3内に延出された牽引ワイヤ81、82、83、84の端部は、図17A - 図17Eに示すワイヤ牽引部材90の4つのワイヤ用腕部91、92、93、94にそれぞれ牽引ワイヤ接続部として設けられているワイヤ配設孔91h、92h、93h、94hに配設されるようになっている。

10

【0129】

図10A等に示したようにワイヤ牽引部材54では固定孔54hの中心と各ワイヤ配設孔54cの中心とを結ぶ隣り合う直線の角度を90度に設定していた。このため、ワイヤ牽引部材54は、十字形状であった。これに対し、図17A - 図17Eに示すワイヤ牽引部材90は略X形状である。そして、第1ワイヤ配設孔91hの第1中心c91と固定孔90hの交点P100と結ぶ第1直線L11と第2ワイヤ配設孔92hの第2中心c92と交点P100とを結ぶ第2直線L12とがなす角度である第1ワイヤ用腕部91と第2ワイヤ用腕部92とがなす角度、および、第3ワイヤ配設孔93hの第3中心c93と交点P100とを結ぶ第3直線L13と第4ワイヤ配設孔94hの第4中心c94と交点P100とを結ぶ第4直線L14とがなす角度である第3ワイヤ用腕部93と第4ワイヤ用腕部94とのなす角度を $\theta_1$ とし、第1直線L11と第4直線L14とがなす角度である第1ワイヤ用腕部91と第4ワイヤ用腕部92とのなす角度、および、第2直線L12と第3直線L13とがなす角度である第2ワイヤ用腕部92と第3ワイヤ用腕部93とのなす角度を $\theta_2$ とし、角度 $\theta_1$ を角度 $\theta_2$ より小さな角度である90度未満に設定してある。

20

【0130】

図17Aにおいて、第1直線L11、第2直線L12、第3直線L13、および、第4直線L14の長さである中心間距離は、等距離に設定してある。そして、第1中心c91と第2中心c92とは上下方向傾倒軸Ludを挟んで対峙して設けられ、第2中心c92と第3中心c93とは左右方向傾倒軸Llrを挟んで対峙して設けられ、第3中心c93と第4中心c94とは上下方向傾倒軸Ludを挟んで対峙して設けられ、第4中心c94と第3中心c93とは左右方向傾倒軸Llrを挟んで対峙して設けられている。そして、第4中心c94は、左右方向傾倒軸Ludを挟んで第1中心c91に対峙している。なお、上下方向傾倒軸Ludと左右方向傾倒軸Llrとが交差する交点C100は、固定部の中心に一致している。

30

【0131】

本実施形態において、交点P100を起点として第1中心c91と第2中心c92とを結ぶ直線L15と上下方向傾倒軸Ludとが交差する第1交点96aを終点とする第1の距離、および、交点P100を起点として第3中心c93と第4中心c94とを結ぶ直線L16と上下方向傾倒軸Ludとが交差する第2交点96bを終点とする第2の距離をL1に設定する一方、交点P100を起点として第2中心c92と第3中心c93とを結ぶ直線L17と左右方向傾倒軸Llrとが交差する第3交点96cを終点とする第3の距離、および、交点P100を起点として第1中心c91と第4中心c94とを結ぶ直線L18と左右方向傾倒軸Llrとが交差する第4交点96dを終点とする第4の距離をL2に設定している。ここで、距離L1は、上述した実施形態と同様に距離L2より長く設定される。

40

【0132】

この構成において、使用者が湾曲レバー45を例えば上方向に角度 $\theta$ 傾倒操作した場合

50

、上下方向傾倒軸 L u d を挟んで隣設する第 1 ワイヤ用腕部 9 1 および第 2 ワイヤ用腕部 9 2 が同様に揺動する。この結果、隣り合う第 1 牽引ワイヤ 8 1 と第 2 牽引ワイヤ 8 2 とが同時に同距離牽引移動されて湾曲部 7 が上方向に湾曲する。

これに対して、使用者が湾曲レバー 4 5 を例えば左方向に同じ角度 傾倒操作した場合、左右方向傾倒軸 L l r を挟んで隣設する第 2 ワイヤ用腕部 9 2 および第 3 ワイヤ用腕部 9 3 が同様に揺動する。この結果、隣り合う第 2 牽引ワイヤ 8 2 と第 3 牽引ワイヤ 8 3 とが同時に牽引移動される。このとき、第 2 牽引ワイヤ 8 2 と第 3 牽引ワイヤ 8 3 とは第 1 牽引ワイヤ 8 1 及び第 2 牽引ワイヤ 8 2 の牽引移動された距離よりも短い、同距離牽引移動されて湾曲部 7 が左方向に湾曲する。

本実施形態においては、湾曲部 7 を上方向に湾曲させる際の第 1 牽引ワイヤ 8 1 と第 2 牽引ワイヤ 8 2 とが移動される牽引量が湾曲部 7 を左方向に湾曲させる際の第 2 牽引ワイヤ 8 2 と第 3 牽引ワイヤ 8 3 とが牽引される牽引量より大きくなることによって、上述した実施形態と同様に湾曲操作レバー 4 5 を例えば上方向と左方向とに同じ角度 傾倒させた場合、湾曲部 7 の上方向への湾曲角度と左方向への湾曲角度とに違いが生じ、上方向湾曲角度が左方向湾曲角度よりも大きくなる。

#### 【 0 1 3 3 】

つまり、本実施形態においても、湾曲操作レバー 4 5 は、上下湾曲に対する応答感度が左右湾曲に対する応答感度よりも高く設定されている。このため、上述した実施形態と同様に、湾曲部 7 を上下方向に予め定めた湾曲角度で湾曲させる場合、湾曲操作レバー 4 5 を上下方向に第 1 の傾倒角度で傾倒させるのに対して、湾曲部 7 を左右方向と同じ湾曲角度で湾曲させる場合、湾曲操作レバー 4 5 を左右方向に対して第 1 の傾倒角度よりも大きな第 2 の傾倒角度で傾倒させる必要が生じる。したがって、湾曲部 7 は上下方向に対して湾曲操作レバー 4 5 を僅かに傾けることによって湾曲を開始するのに対して、左右方向に対しては湾曲操作レバー 4 5 を上下方向より大きく傾けなければ湾曲を開始しない。

#### 【 0 1 3 4 】

このように、ワイヤ牽引部材 9 0 の各ワイヤ用腕部 9 1、9 2、9 3、9 4 に設けられている各ワイヤ配設孔 9 1 h、9 2 h、9 3 h、9 4 h の中心 c 9 1、c 9 2、c 9 3、c 9 4 を上下方向傾倒軸 L u d 及び左右方向傾倒軸 L l r を挟んで対峙させた上で、交点 P 1 0 0 を起点として第 1 交点 9 6 a を終点とする第 1 の距離及び第 2 の交点 9 6 b を終点とする第 2 の距離、を交点 P 1 0 0 を起点として第 3 交点 9 6 c を終点とする第 3 の距離及び第 4 交点 9 6 d を終点とする第 4 の距離より長く設定することによって湾曲操作レバー 4 5 の上下方向に湾曲させる際の応答感度を左右方向に湾曲させる際の応答感度より高くすることができる。

#### 【 0 1 3 5 】

この結果、上述した実施形態と同様に、使用者が、操作部 3 の把持部 3 1 を把持し、把持した手の親指を指当て部 4 6 に配置して湾曲操作レバー 4 5 を傾倒操作して湾曲部 7 を上方向、あるいは、下方向に湾曲させる際、親指が多少左方向または右方向に動いて湾曲操作レバー 4 5 を左方向または右方向に傾倒させてしまった場合、湾曲部 7 が左方向または右方向に湾曲する角度はわずかである。したがって、湾曲部 7 は主に湾曲操作レバー 4 5 の上方向、あるいは、下方向への傾倒操作に反応して上方向または下方向の一方向に湾曲する。

#### 【 0 1 3 6 】

なお、ワイヤ牽引部材 9 0 は、略 X 字形状に限定されるものではなく、円形状、四角形状等であってもよい。また、上述した実施形態においては、応答感度が高い方向を予め上方向と下方向としている。しかし、応答感度が高い方向は、上方向と下方向との二方向に限定されるものではなく、左方向と右方向との二方向を応答感度が高い方向としてもよい。

#### 【 0 1 3 7 】

図 1 7 B に示すワイヤ牽引部材 9 0 の第 1 直線 L 1 1、第 2 直線 L 1 2、第 3 直線 L 1 3、および、第 4 直線 L 1 4 の長さは、等距離に設定してある。本実施形態においては、

10

20

30

40

50

第1ワイヤ用腕部91と第4ワイヤ用腕部94とのなす角度、および、第2ワイヤ用腕部92と第3ワイヤ用腕部93とのなす角度を90度未満の $\theta_1$ とし、第1ワイヤ用腕部91と第2ワイヤ用腕部92とのなす角度、および、第3ワイヤ用腕部93と第4ワイヤ用腕部94とのなす角度を $\theta_1$ より大きな $\theta_2$ に設定している。

この構成において、交点P100を起点として第3交点96cを終点とする第3の距離及び第4交点96dを終点とする第4の距離を $L_1$ に設定する一方、交点P100を起点として第1交点96aを終点とする第1の距離及び第2交点96bを終点とする第2の距離を $L_2$ に設定している。

#### 【0138】

この結果、湾曲操作レバー45の左湾曲及び右湾曲に対する応答感度が上湾曲及び下湾曲に対する応答感度よりも高くなる。したがって、上述した実施形態と同様に、使用者が、操作部3の把持部31を把持し、把持した手の親指を指当て部46に配置して湾曲操作レバー45を傾倒操作して湾曲部7を左方向、あるいは、右方向に湾曲させる際、親指が多少上方向または下方向に動いて湾曲操作レバー45を上方向または下方向に傾倒させてしまった場合、湾曲部7が上方向または下方向に湾曲する角度はわずかである。このため、湾曲部7は、主に湾曲操作レバー45の左方向、あるいは、右方向への傾倒操作にตอบสนองして左方向または右方向の一方向に湾曲する。

#### 【0139】

上述において応答感度が高い方向を上下の二方向、あるいは、左右の二方向としている。しかし、応答感度が高い方向を一方向、例えば上方向だけを応答感度が高い方向にしてもよい。

図17Cに示すワイヤ牽引部材90の第1直線L11と第2直線L12との長さは同じであり、第3直線L13aと第4直線L14aの長さは同じである。そして、第1直線L11および第2直線L12の長さは、第3直線L13aおよび第4直線L14aの長さより長く設定してある。その上で本実施形態において、第1ワイヤ用腕部91と第2ワイヤ用腕部92とのなす角度は $\theta_1$ であり、第3ワイヤ用腕部93と第4ワイヤ用腕部94とのなす角度は90度未満の $\theta_1a$ である。これに対して、第2ワイヤ用腕部92と第3ワイヤ用腕部93とのなす角度、および、第4ワイヤ用腕部94と第1ワイヤ用腕部91とのなす角度を $\theta_1$ 、 $\theta_1a$ より大きな $\theta_2a$ に設定してある。

#### 【0140】

この構成において、交点P100を起点として第1交点96aを終点とする第1の距離は $L_1$ に設定され、交点P100を起点として第2交点96bを終点とする第2の距離、第3交点96cを終点とする第3の距離、第4交点96dを終点とする第4の距離は $L_2$ に設定されている。この結果、湾曲操作レバー45の上湾曲に対する応答感度が下湾曲、左湾曲、右湾曲に対する応答感度よりも高くなる。したがって、湾曲部7は、主に湾曲操作レバー45の上方向への傾倒操作にตอบสนองして上方向に湾曲する。

#### 【0141】

上述において応答感度は2段階であるが、応答感度を3段階、4段階に構成するようにしてもよい。

まず、3段階の応答感度を有するワイヤ牽引部材90を説明する。

図17Dに示すワイヤ牽引部材90の第1直線L11aと第2直線L12aとの長さは同じであり、第3直線L13bと第4直線L14bの長さは同じである。そして、第1直線L11aおよび第2直線L12aの長さは、第3直線L13bおよび第4直線L14bの長さより長く設定してある。その上で、本実施形態において、第1ワイヤ用腕部91と第2ワイヤ用腕部92とのなす角度は90度未満の $\theta_1b$ であり、第3ワイヤ用腕部93と第4ワイヤ用腕部94とのなす角度も90度未満の $\theta_1c$ である。これに対して、第2ワイヤ用腕部92と第3ワイヤ用腕部93とのなす角度、および、第4ワイヤ用腕部94と第1ワイヤ用腕部91とのなす角度を $\theta_1b$ 、 $\theta_1c$ より大きな $\theta_2b$ に設定してある。なお、 $\theta_1b$ より $\theta_1c$ が大きい角度である。

#### 【0142】

10

20

30

40

50

この構成においては、交点 P 1 0 0 を起点として第 1 交点 9 6 a を終点とする第 1 の距離を L 1 に設定して、交点 P 1 0 0 を起点として第 2 交点 9 6 b を終点とする第 2 の距離を L 2 に設定して、交点 P 1 0 0 を起点として第 3 交点 9 6 c を終点とする第 3 の距離および第 4 交点 9 6 d を終点とする第 4 の距離を L 2 より短い L 3 に設定している。この結果、湾曲操作レバー 4 5 の上湾曲に対する応答感度が下湾曲に対する応答感度よりも高く、下湾曲に対する応答感度が左湾曲、右湾曲に対する応答感度よりも高くなる。つまり、湾曲部 7 は、湾曲操作レバー 4 5 の上方向、下方向、左方向及び右方向への傾倒操作の順に 3 段階の応答感度を有して設定され、上方向に対して最も良好に応答して湾曲する。

#### 【 0 1 4 3 】

次に、4 段階の応答感度を有するワイヤ牽引部材 9 0 を説明する。

図 1 7 E に示すワイヤ牽引部材 9 0 の第 1 直線 L 1 1 b と第 2 直線 L 1 2 b との長さは同じであり、第 3 直線 L 1 3 c と第 4 直線 L 1 4 c の長さは同じである。そして、第 1 直線 L 1 1 b および第 2 直線 L 1 2 b の長さは、第 3 直線 L 1 3 c および第 4 直線 L 1 4 c の長さより長く設定してある。その上で、本実施形態において、第 1 ワイヤ用腕部 9 1 と第 2 ワイヤ用腕部 9 2 とのなす角度は 9 0 度未満の  $\theta 1 d$  であり、第 3 ワイヤ用腕部 9 3 と第 4 ワイヤ用腕部 9 4 とのなす角度も 9 0 度未満の  $\theta 1 e$  である。これに対して、第 2 ワイヤ用腕部 9 2 と第 3 ワイヤ用腕部 9 3 とのなす角度は  $\theta 1 d$ 、 $\theta 1 e$  より大きな  $\theta 2 c$  であり、第 4 ワイヤ用腕部 9 4 と第 1 ワイヤ用腕部 9 1 とのなす角度は  $\theta 2 c$  より大きな  $\theta 2 d$  に設定してある。なお、 $\theta 1 d$  より  $\theta 1 e$  が大きい角度である。

#### 【 0 1 4 4 】

この構成においては、交点 P 1 0 0 を起点として第 1 交点 9 6 a を終点とする第 1 の距離を L 1 に設定して、交点 P 1 0 0 を起点として第 2 交点 9 6 b を終点とする第 2 の距離を L 2 に設定して、交点 P 1 0 0 を起点として第 3 交点 9 6 c を終点とする第 3 の距離を L 3 に設定して、交点 P 1 0 0 を起点として第 4 交点 9 6 d を終点とする第 4 の距離を L 3 より短い L 4 に設定している。この結果、湾曲操作レバー 4 5 の上湾曲に対する応答感度が下湾曲に対する応答感度よりも高く、下湾曲に対する応答感度が左湾曲に対する応答感度よりも高く、左湾曲に対する応答感度が右湾曲に対する応答感度よりも高くなる。つまり、湾曲部 7 は、湾曲操作レバー 4 5 の上方向、下方向、左方向、右方向への傾倒操作の順に 4 段階の応答感度を有して設定され、上方向に対して最も良好に応答して湾曲する。

#### 【 0 1 4 5 】

なお、上述した一方向は、上方向に限定されるものではなく、一方向は下方向、あるいは、左方向、あるいは、右方向であってもよい。つまり、3 段階の応答感度の順番は、上述した湾曲操作レバー 4 5 の上方向、下方向、左方向及び右方向に限定されるものではなく、上方向、左方向、下方向および右方向の 3 段階、上方向、右方向、下方向および左方向の 3 段階、下方向、上方向、左方向および右方向の 3 段階等各種設定が可能である。

#### 【 0 1 4 6 】

また、上述において二方向を上方向と下方向との組合せ、および、左方向と右方向との組合せとしている。しかし、二方向の組合せは、上方向と左方向との組合せ、上方向と右方向との組合せ、下方向と左方向との組合せ、あるいは、下方向と右方向との組合せであってもよい。

#### 【 0 1 4 7 】

本実施形態において、湾曲角度と応答感度との組み合わせは、内視鏡の種類によって自由に設定可能である。例えば、内視鏡 1 の湾曲部 7 の上方向湾曲角度、下方向湾曲角度、左方向湾曲角度、及び右方向湾曲角度を同一にする場合、応答感度の高い方向は湾曲操作レバーの可動範囲を狭く、応答感度の低い方向は湾曲操作レバーの可動範囲を広く設定すればよい。例えば上下方向の応答感度を高く、左右方向の応答感度を低く設定した場合に、上下左右全ての方向の湾曲角度を例えば 1 8 0 度に設定するためには、湾曲操作レバー 4 5 の可動範囲は、上下方向に狭く、左右方向に広くする。この結果、所望の方向にのみ湾曲させやすくする湾曲操作機能を備えつつ、上下左右全ての方向の湾曲角度を同一に設

10

20

30

40

50

定することが可能となる。

【0148】

また、内視鏡1の湾曲部7の上方向湾曲角度、下方向湾曲角度、左方向湾曲角度、右方向湾曲角度のうち少なくとも一方向の湾曲角度を、他の方向の湾曲角度と異ならせる場合、応答感度の高い方向は湾曲角度を大きく、応答感度の低い方向は湾曲角度を小さく設定すればよい。例えば上下方向の応答感度を高く、左右方向の応答感度を低く設定した場合には、上下方向の湾曲角度を例えば270度、左右方向の湾曲角度を例えば180度に設定する。この結果、湾曲操作レバー45の可動範囲を上下方向と左右方向とで略同一にした傾倒操作が可能になる。

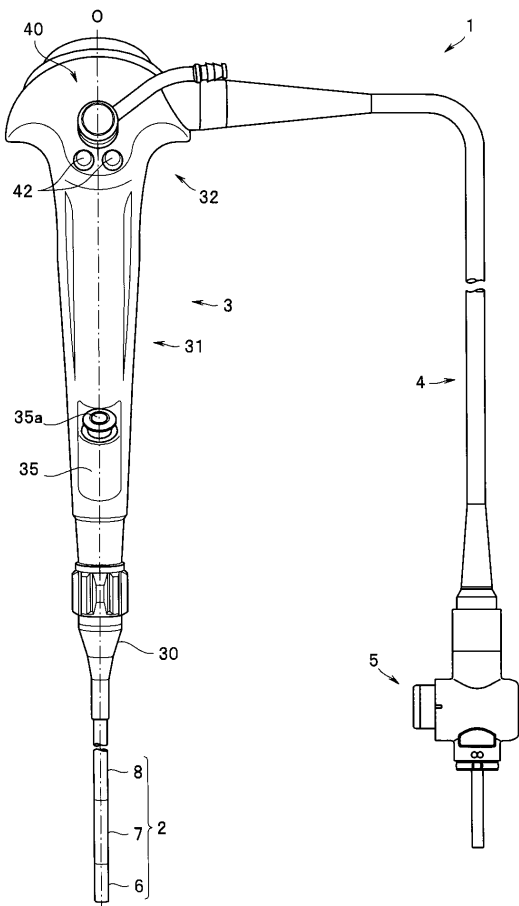
【0149】

なお、本発明は、以上説明した各実施形態に限定されることなく、種々の変形や変更が可能であり、それらも本発明の技術的範囲内である。

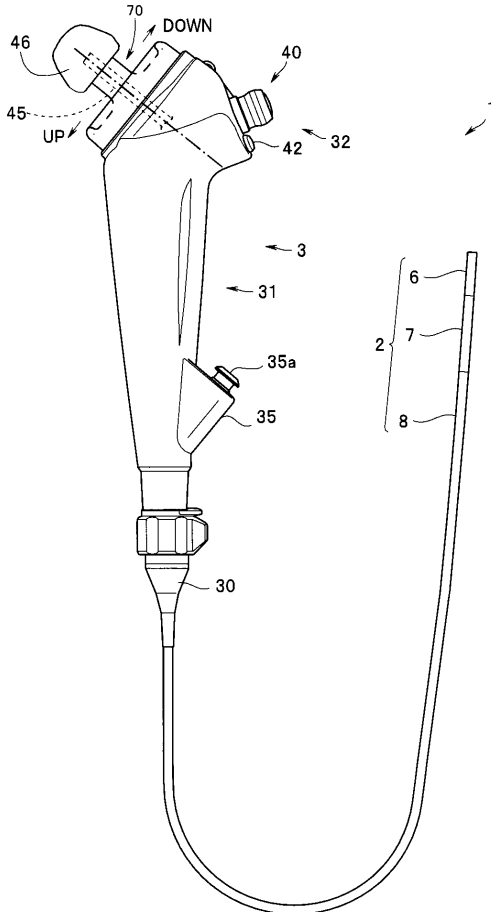
【0150】

本出願は、2016年12月26日に日本国に出願された特願2016-251714号を優先権主張の基礎として出願するものであり、上記の開示内容は、本願明細書、請求の範囲に引用されるものとする。

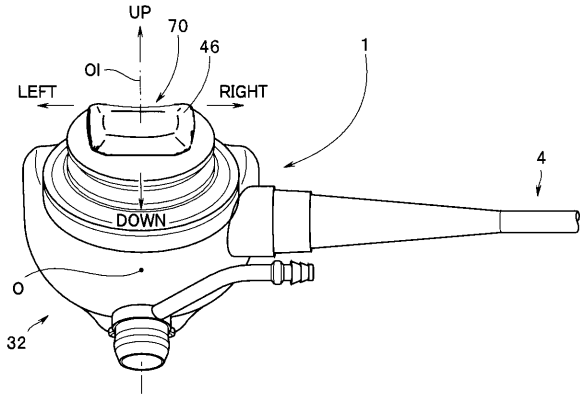
【図1】



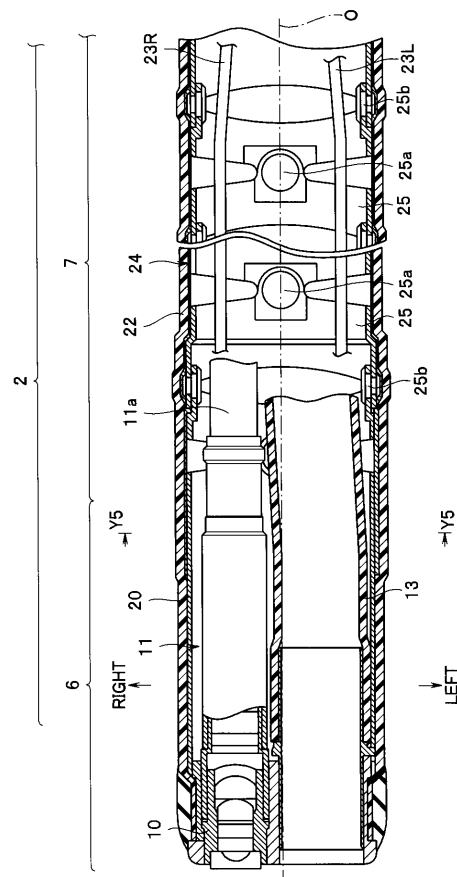
【図2】



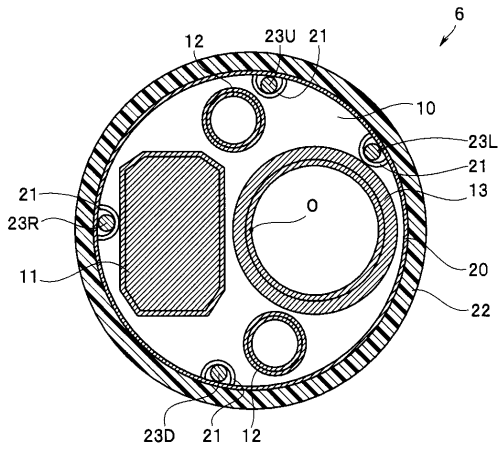
【 図 3 】



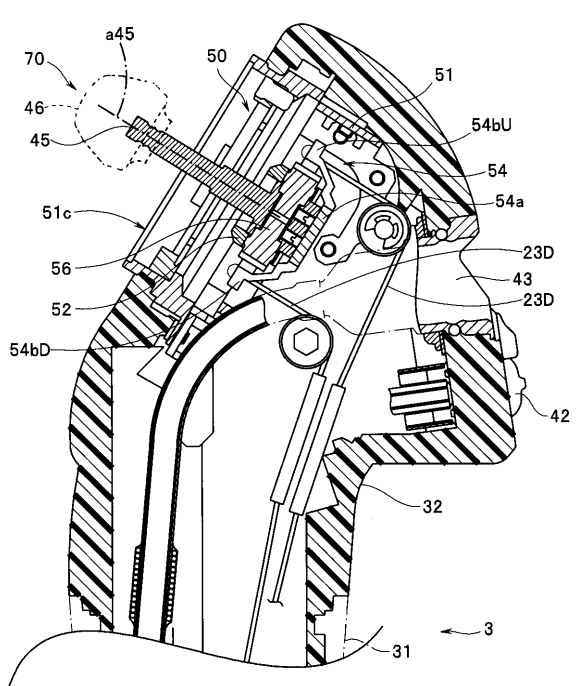
【 図 4 】



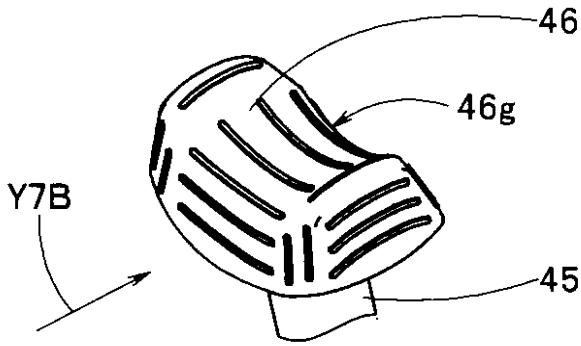
【 図 5 】



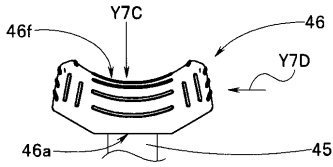
【 図 6 】



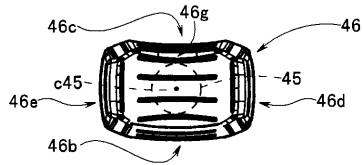
【 図 7 A 】



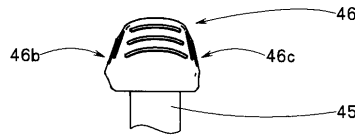
【 図 7 B 】



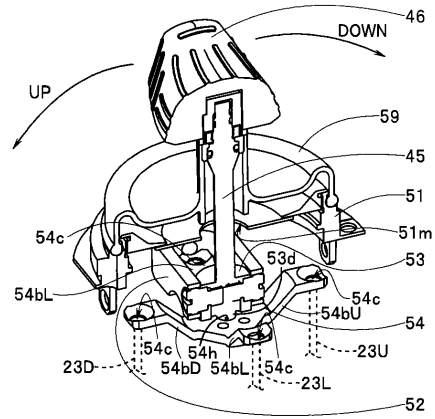
【 図 7 C 】



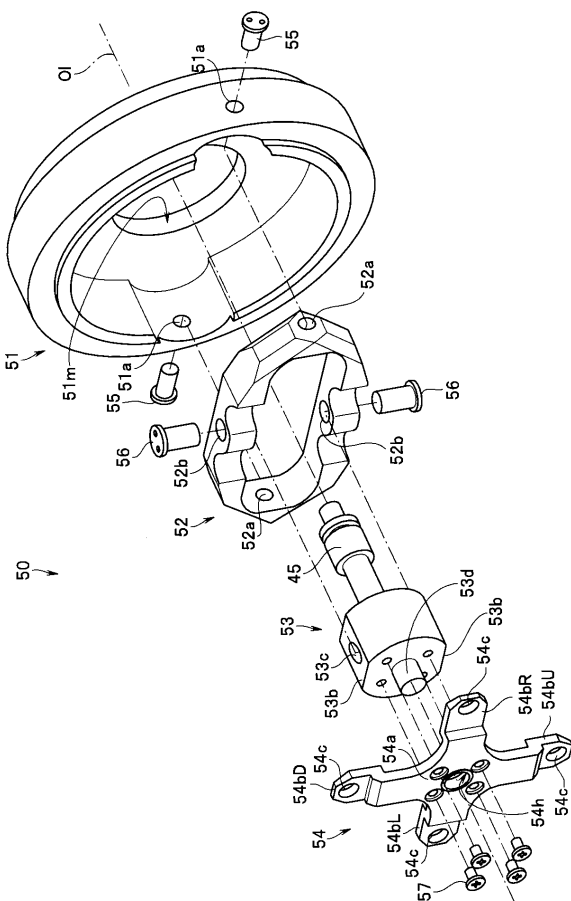
【 図 7 D 】



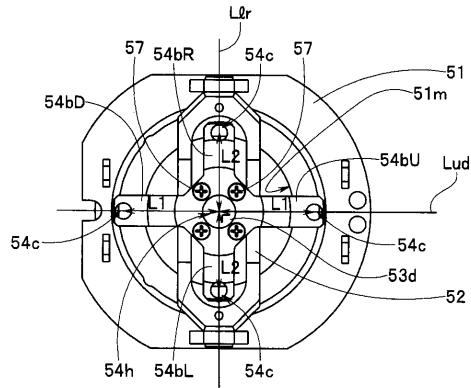
【 図 8 】



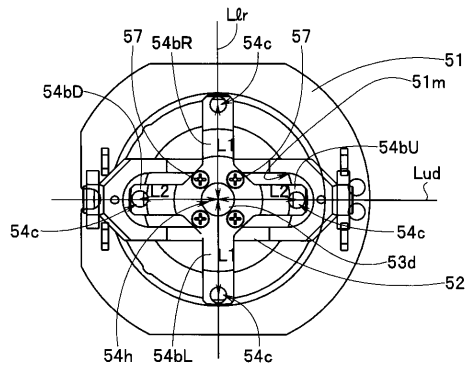
【 図 9 】



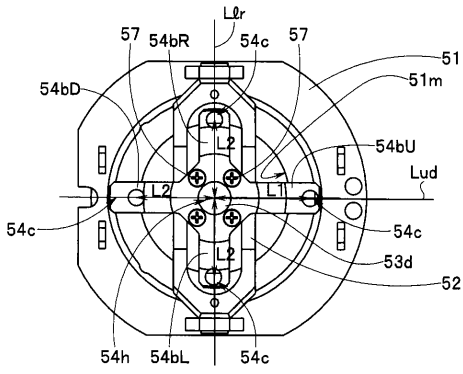
【 図 10 A 】



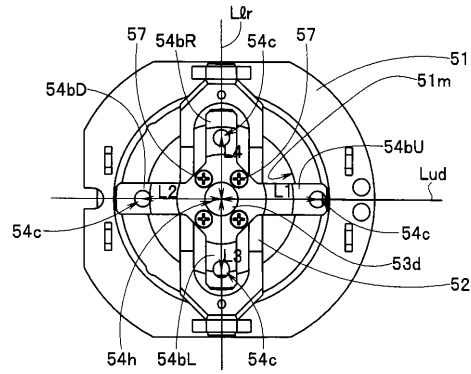
【 図 10 B 】



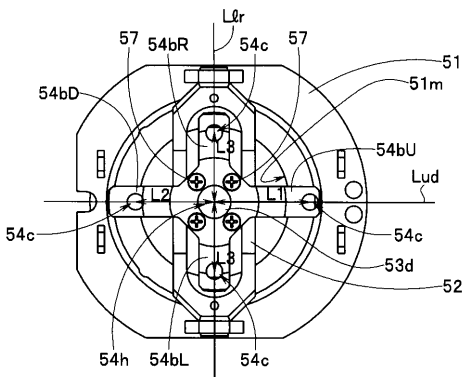
【 図 1 0 C 】



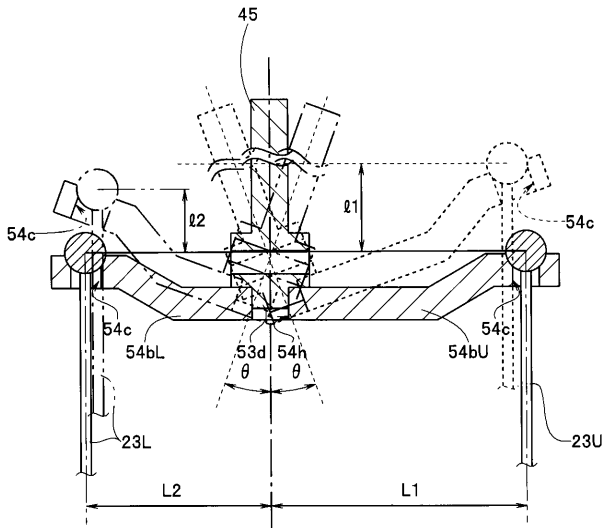
【 図 1 0 E 】



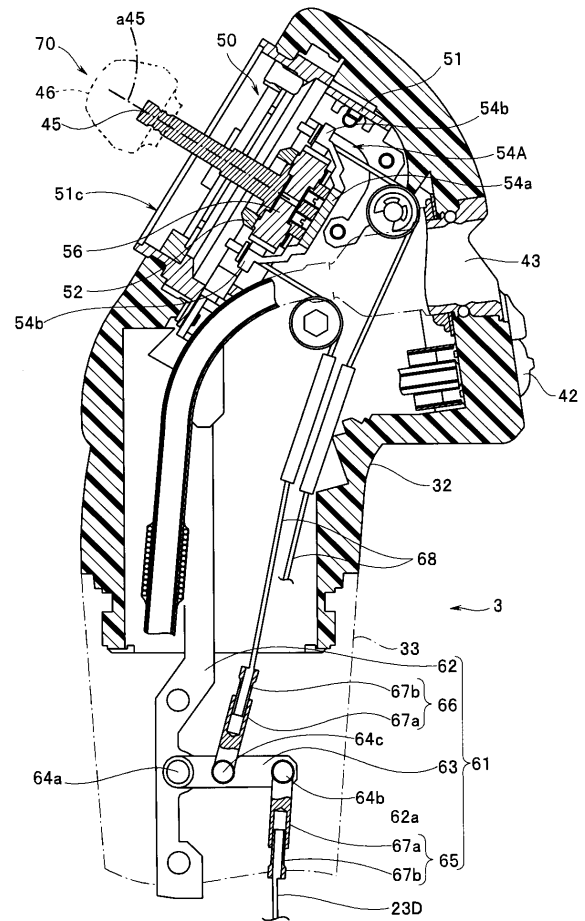
【 図 1 0 D 】



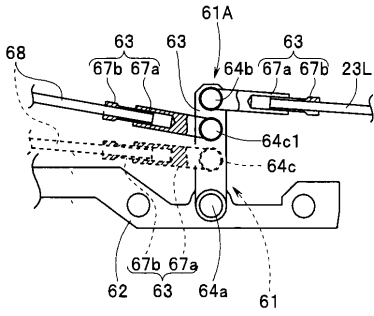
【 図 1 1 】



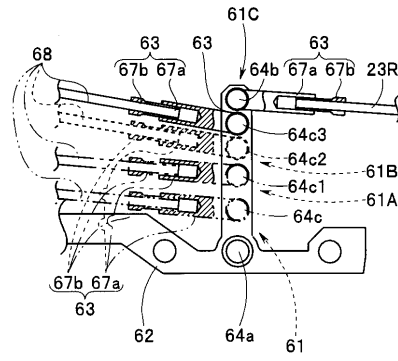
【 図 1 2 】



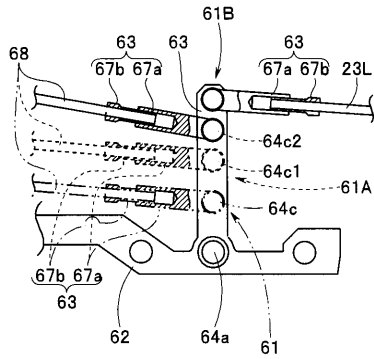
【図13】



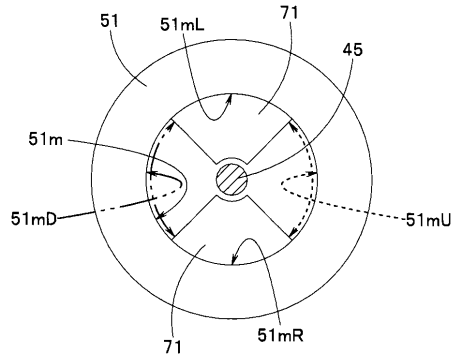
【図14B】



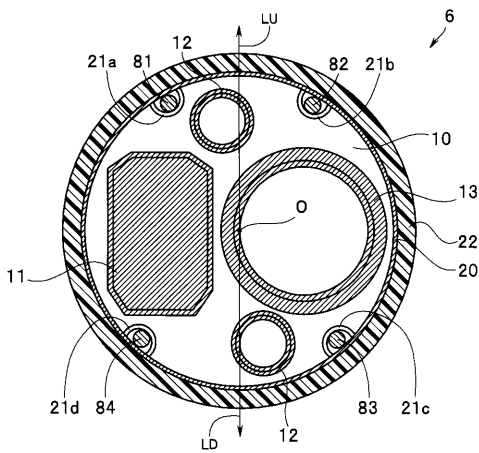
【図14A】



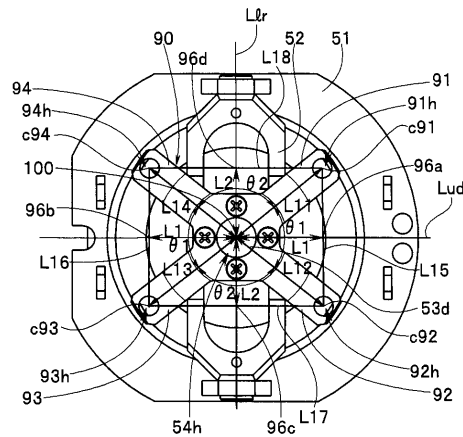
【図15】



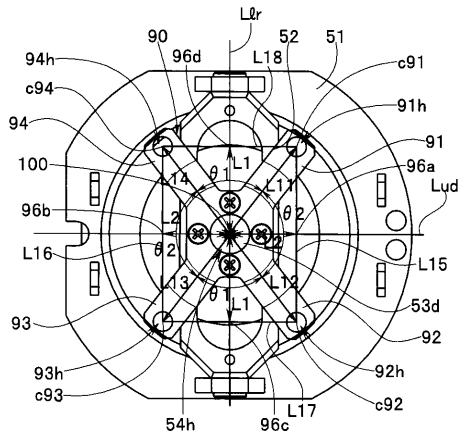
【図16】



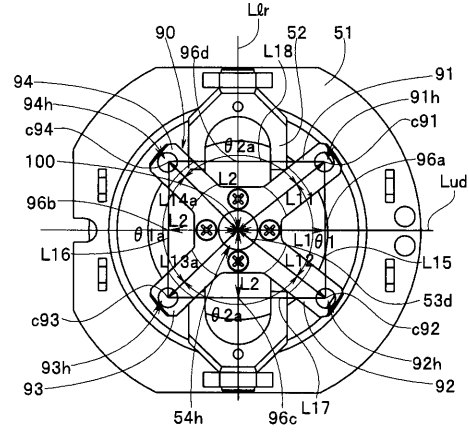
【図17A】



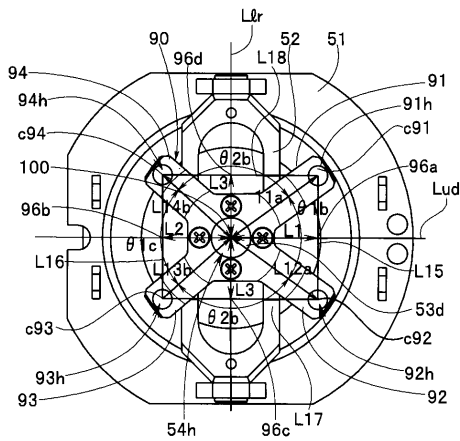
【図 17 B】



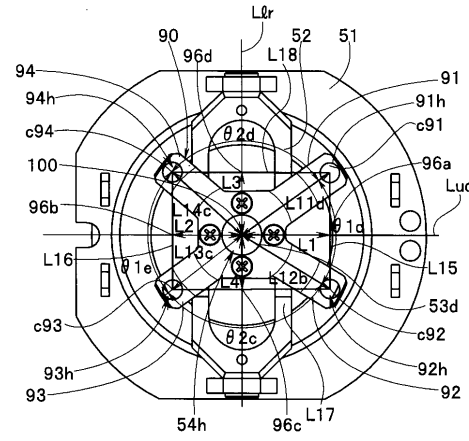
【図 17 C】



【図 17 D】



【図 17 E】



【手続補正書】

【提出日】平成30年2月21日(2018.2.21)

【手続補正1】

【補正対象書類名】明細書

【補正対象項目名】0011

【補正方法】変更

【補正の内容】

【0011】

本発明の一態様による内視鏡は、上方向、下方向、左方向、および右方向の四方向を含む全方向に湾曲可能な湾曲部と、傾倒されることによって前記湾曲部を湾曲動作させる1つの湾曲操作レバーと、前記湾曲操作レバーに一体に設けられており、該湾曲操作レバーを傾倒して前記湾曲部を湾曲動作させる際、該湾曲部を前記四方向のうちの少なくとも1つの方向に所定の湾曲角度だけ湾曲させるために該湾曲操作レバーを傾倒させる第1の傾倒角度と、当該湾曲部を前記少なくとも1つの方向とは異なる方向に所定の湾曲角度だけ湾曲させるために当該湾曲操作レバーを傾倒させる第2の傾倒角度と、を異なる角度に設定したレバー傾倒角度調整機構を含むワイヤ牽引機構と、を具備し、前記レバー傾倒角度調整機構は、前記湾曲操作レバーの傾倒操作に対応して揺動する、前記湾曲部に一端部が連結されている牽引により前記湾曲部を上方向に湾曲させる上用牽引ワイヤが配設される上用牽引ワイヤ接続部、前記湾曲部に一端部が連結されている牽引により前記湾曲部を下方向に湾曲させる下用牽引ワイヤが配設される下用牽引ワイヤ接続部、前記湾曲部に一端部が連結されている牽引により前記湾曲部を左方向に湾曲させる左用牽引ワイヤが配設される左用牽引ワイヤ接続部、および、前記湾曲部に一端部が連結されている牽引により前記湾曲部を右方向に湾曲させる右用牽引ワイヤが配設される右用牽引ワイヤ接続部を備え、前記上用牽引ワイヤ接続部の中心と前記下用牽引ワイヤ接続部の中心とを上下方向傾倒軸上に設け、前記左用牽引ワイヤ接続部の中心と前記右用牽引ワイヤ接続部の中心とを左右方向傾倒軸上に設けたワイヤ牽引部材を有し、前記湾曲操作レバーと前記ワイヤ牽引部材とを固設する固定部の中心から前記上用牽引ワイヤ接続部の中心までの中心間距離及び前記下用牽引ワイヤ接続部の中心までの中心間距離は、前記固定部の中心から前記左用牽引ワイヤ接続部の中心までの中心間距離及び前記右用牽引ワイヤ接続部の中心までの中心間距離と異なる。

本発明の一態様による内視鏡は、上方向、下方向、左方向、および右方向の四方向を含む全方向に湾曲可能な湾曲部と、傾倒されることによって前記湾曲部を湾曲動作させる1つの湾曲操作レバーと、前記湾曲操作レバーに一体に設けられており、該湾曲操作レバーを傾倒して前記湾曲部を湾曲動作させる際、該湾曲部を前記四方向のうちの少なくとも1つの方向に所定の湾曲角度だけ湾曲させるために該湾曲操作レバーを傾倒させる第1の傾倒角度と、当該湾曲部を前記少なくとも1つの方向とは異なる方向に前記所定の湾曲角度だけ湾曲させるために当該湾曲操作レバーを傾倒させる第2の傾倒角度と、を異なる角度に設定したレバー傾倒角度調整機構を含むワイヤ牽引機構と、を具備し、前記レバー傾倒角度調整機構は、前記湾曲部に一端部が連結されている第1牽引ワイヤが配設される第1牽引ワイヤ接続部、上下方向傾倒軸を挟んで前記第1牽引ワイヤ接続部に対峙して設けられる前記湾曲部に一端部が連結されている第2牽引ワイヤが配設される第2牽引ワイヤ接続部、左右方向傾倒軸を挟んで前記第2牽引ワイヤ接続部に対峙して設けられる前記湾曲部に一端部が連結されている第3牽引ワイヤが配設される第3牽引ワイヤ接続部、および、前記上下方向傾倒軸を挟んで前記第3牽引ワイヤ接続部に対峙して設けられて前記左右方向傾倒軸を挟んで前記前記第1牽引ワイヤ接続部に対峙して設けられて前記湾曲部に一端部が連結されている第4牽引ワイヤが配設される第4牽引ワイヤ接続部を備えるワイヤ牽引部材を有し、前記湾曲操作レバーと前記ワイヤ牽引部材とを固設する固定部の中心を起点として前記第1牽引ワイヤ接続部の中心と前記第2牽引ワイヤ接続部の中心とを結ぶ直線と前記上下方向傾倒軸との第1交点を終点とする第1の距離、前記固定部の中心を起点として前記第3牽引ワイヤ接続部の中心と前記第4牽引ワイヤ接続部の中心とを結ぶ直

線と前記上下方向傾倒軸との第2交点を終点とする第2の距離、前記固定部の中心を起点として前記第2牽引ワイヤ接続部の中心と前記第3牽引ワイヤ接続部の中心とを結ぶ直線と前記左右傾倒軸との第3交点を終点とする第3の距離、前記固定部の中心を起点として前記第4牽引ワイヤ接続部の中心と前記第1牽引ワイヤ接続部の中心とを結ぶ直線と前記左右方向傾倒軸との第4交点を終点とする第4の距離、に設定し、前記第1の距離および前記第2の距離が前記第3の距離および前記第4の距離と異なる。

本発明の一態様による内視鏡は、上方向、下方向、左方向、および右方向の四方向を含む全方向に湾曲可能な湾曲部と、傾倒されることによって前記湾曲部を湾曲動作させる1つの湾曲操作レバーと、前記湾曲操作レバーに一体に設けられており、該湾曲操作レバーを傾倒して前記湾曲部を湾曲動作させる際、該湾曲部を前記四方向のうちの少なくとも1つの方向に所定の湾曲角度だけ湾曲させるために該湾曲操作レバーを傾倒させる第1の傾倒角度と、当該湾曲部を前記少なくとも1つの方向とは異なる方向に前記所定の湾曲角度だけ湾曲させるために当該湾曲操作レバーを傾倒させる第2の傾倒角度と、を異なる角度に設定したレバー傾倒角度調整機構を含むワイヤ牽引機構と、を具備し、前記レバー傾倒角度調整機構は、前記湾曲操作レバーの傾倒操作によって生じるワイヤの牽引量を予め定めた拡大率で拡大変換する、ワイヤの中途部に設けられるワイヤ牽引量拡大機構である。

【手続補正2】

【補正対象書類名】特許請求の範囲

【補正対象項目名】全文

【補正方法】変更

【補正の内容】

【特許請求の範囲】

【請求項1】

上方向、下方向、左方向、および右方向の四方向を含む全方向に湾曲可能な湾曲部と、傾倒されることによって前記湾曲部を湾曲動作させる1つの湾曲操作レバーと、前記湾曲操作レバーに一体に設けられており、該湾曲操作レバーを傾倒して前記湾曲部を湾曲動作させる際、該湾曲部を前記四方向のうちの少なくとも1つの方向に所定の湾曲角度だけ湾曲させるために該湾曲操作レバーを傾倒させる第1の傾倒角度と、当該湾曲部を前記少なくとも1つの方向とは異なる方向に前記所定の湾曲角度だけ湾曲させるために当該湾曲操作レバーを傾倒させる第2の傾倒角度と、を異なる角度に設定したレバー傾倒角度調整機構を含むワイヤ牽引機構と、

を具備し、

前記レバー傾倒角度調整機構は、

前記湾曲操作レバーの傾倒操作に対応して揺動する、前記湾曲部に一端部が連結されている牽引により前記湾曲部を上方向に湾曲させる上用牽引ワイヤが配設される上用牽引ワイヤ接続部、前記湾曲部に一端部が連結されている牽引により前記湾曲部を下方向に湾曲させる下用牽引ワイヤが配設される下用牽引ワイヤ接続部、前記湾曲部に一端部が連結されている牽引により前記湾曲部を左方向に湾曲させる左用牽引ワイヤが配設される左用牽引ワイヤ接続部、および、前記湾曲部に一端部が連結されている牽引により前記湾曲部を右方向に湾曲させる右用牽引ワイヤが配設される右用牽引ワイヤ接続部を備え、

前記上用牽引ワイヤ接続部の中心と前記下用牽引ワイヤ接続部の中心とを上下方向傾倒軸上に設け、前記左用牽引ワイヤ接続部の中心と前記右用牽引ワイヤ接続部の中心とを左右方向傾倒軸上に設けたワイヤ牽引部材を有し、

前記湾曲操作レバーと前記ワイヤ牽引部材とを固設する固定部の中心から前記上用牽引ワイヤ接続部の中心までの中心間距離及び前記下用牽引ワイヤ接続部の中心までの中心間距離は、前記固定部の中心から前記左用牽引ワイヤ接続部の中心までの中心間距離及び前記右用牽引ワイヤ接続部の中心までの中心間距離と異なることを特徴とする内視鏡。

【請求項2】

上方向、下方向、左方向、および右方向の四方向を含む全方向に湾曲可能な湾曲部と、傾倒されることによって前記湾曲部を湾曲動作させる1つの湾曲操作レバーと、

前記湾曲操作レバーに一体に設けられており、該湾曲操作レバーを傾倒して前記湾曲部を湾曲動作させる際、該湾曲部を前記四方向のうちの少なくとも1つの方向に所定の湾曲角度だけ湾曲させるために該湾曲操作レバーを傾倒させる第1の傾倒角度と、当該湾曲部を前記少なくとも1つの方向とは異なる方向に前記所定の湾曲角度だけ湾曲させるために当該湾曲操作レバーを傾倒させる第2の傾倒角度と、を異なる角度に設定したレバー傾倒角度調整機構を含むワイヤ牽引機構と、

を具備し、

前記レバー傾倒角度調整機構は、

前記湾曲部に一端部が連結されている第1牽引ワイヤが配設される第1牽引ワイヤ接続部、上下方向傾倒軸を挟んで前記第1牽引ワイヤ接続部に対峙して設けられる前記湾曲部に一端部が連結されている第2牽引ワイヤが配設される第2牽引ワイヤ接続部、左右方向傾倒軸を挟んで前記第2牽引ワイヤ接続部に対峙して設けられる前記湾曲部に一端部が連結されている第3牽引ワイヤが配設される第3牽引ワイヤ接続部、および、前記上下方向傾倒軸を挟んで前記第3牽引ワイヤ接続部に対峙して設けられて前記左右方向傾倒軸を挟んで前記前記第1牽引ワイヤ接続部に対峙して設けられて前記湾曲部に一端部が連結されている第4牽引ワイヤが配設される第4牽引ワイヤ接続部を備えるワイヤ牽引部材を有し

前記湾曲操作レバーと前記ワイヤ牽引部材とを固設する固定部の中心を起点として前記第1牽引ワイヤ接続部の中心と前記第2牽引ワイヤ接続部の中心とを結ぶ直線と前記上下方向傾倒軸との第1交点を終点とする第1の距離、

前記固定部の中心を起点として前記第3牽引ワイヤ接続部の中心と前記第4牽引ワイヤ接続部の中心とを結ぶ直線と前記上下方向傾倒軸との第2交点を終点とする第2の距離、

前記固定部の中心を起点として前記第2牽引ワイヤ接続部の中心と前記第3牽引ワイヤ接続部の中心とを結ぶ直線と前記左右傾倒軸との第3交点を終点とする第3の距離、

前記固定部の中心を起点として前記第4牽引ワイヤ接続部の中心と前記第1牽引ワイヤ接続部の中心とを結ぶ直線と前記左右方向傾倒軸との第4交点を終点とする第4の距離、に設定し、

前記第1の距離および前記第2の距離が前記第3の距離および前記第4の距離と異なることを特徴とする内視鏡。

#### 【請求項3】

前記第2の傾倒角度は、前記第1の傾倒角度よりも大きく設定されていることを特徴とする請求項1または2に記載の内視鏡。

#### 【請求項4】

前記第1の傾倒角度は、前記湾曲部の上方向への湾曲及び該湾曲部の下方向への湾曲に対応した前記湾曲操作レバーの傾倒方向に設定され、

前記第2の傾倒角度は、前記湾曲部の左方向への湾曲及び該湾曲部の右方向への湾曲に対応した前記湾曲操作レバーの傾倒方向に設定されている

ことを特徴とする請求項3に記載の内視鏡。

#### 【請求項5】

上方向、下方向、左方向、および右方向の四方向を含む全方向に湾曲可能な湾曲部と、傾倒されることによって前記湾曲部を湾曲動作させる1つの湾曲操作レバーと、

前記湾曲操作レバーに一体に設けられており、該湾曲操作レバーを傾倒して前記湾曲部を湾曲動作させる際、該湾曲部を前記四方向のうちの少なくとも1つの方向に所定の湾曲角度だけ湾曲させるために該湾曲操作レバーを傾倒させる第1の傾倒角度と、当該湾曲部を前記少なくとも1つの方向とは異なる方向に前記所定の湾曲角度だけ湾曲させるために当該湾曲操作レバーを傾倒させる第2の傾倒角度と、を異なる角度に設定したレバー傾倒角度調整機構を含むワイヤ牽引機構と、

を具備し、

前記レバー傾倒角度調整機構は、前記湾曲操作レバーの傾倒操作によって生じるワイヤの牽引量を予め定めた拡大率で拡大変換する、ワイヤの中途部に設けられるワイヤ牽引量

拡大機構であることを特徴とする内視鏡。

【請求項 6】

前記ワイヤ牽引量拡大機構を介して、最先端湾曲駒に先端部を固定した上方向用牽引ワイヤまたは下方向用牽引ワイヤの基端部と、前記湾曲操作レバーのワイヤ接続部に一端部が配設される中継ワイヤの他端部と、が連結されることを特徴とする請求項 5 に記載の内視鏡。

【請求項 7】

前記ワイヤ牽引量拡大機構は、第 1 の拡大率の第 1 拡大リンク機構と、第 2 の拡大率の第 2 拡大リンク機構と、を備え、

拡大率が前記第 2 の拡大率より大きな前記第 1 の拡大率の第 1 拡大リンク機構を前記上方向用牽引ワイヤまたは前記下方向用牽引ワイヤの基端部と、前記湾曲操作レバーのワイヤ接続部に一端部が配設される前記中継ワイヤの他端部との間に設ける一方、

前記第 2 の拡大率の第 2 拡大リンク機構を前記左方向用牽引ワイヤまたは前記右方向用牽引ワイヤの基端部と、前記湾曲操作レバーのワイヤ接続部に一端部が配設される前記中継ワイヤの他端部との間に設ける

ことを特徴とする請求項 5 に記載の内視鏡。

【請求項 8】

前記湾曲部の左方向湾曲角度及び右方向湾曲角度は、前記湾曲部の上方向湾曲角度及び前記下方向湾曲角度よりも小さいことを特徴とする請求項 4 に記載の内視鏡。

【請求項 9】

前記湾曲部を前記左方向または前記右方向に湾曲させる際に、前記湾曲操作レバーを傾倒操作するときの操作力量は、前記湾曲部を前記上方向または前記下方向に湾曲させる際に前記湾曲操作レバーを傾倒するときの操作力量よりも大きく設定したことを特徴とする請求項 1 または 2 に記載の内視鏡。

【手続補正書】

【提出日】平成30年5月18日(2018.5.18)

【手続補正 1】

【補正対象書類名】明細書

【補正対象項目名】0011

【補正方法】変更

【補正の内容】

【0011】

本発明の一態様による内視鏡は、上方向、下方向、左方向、および右方向の四方向を含む全方向に湾曲可能な湾曲部と、傾倒されることによって前記湾曲部を湾曲動作させる 1 つの湾曲操作レバーと、前記湾曲操作レバーに一体に設けられており、該湾曲操作レバーを傾倒して前記湾曲部を湾曲動作させる際、該湾曲部を前記四方向のうちの少なくとも 1 つの方向に所定の湾曲角度だけ湾曲させるために該湾曲操作レバーを傾倒させる第 1 の傾倒角度と、当該湾曲部を前記少なくとも 1 つの方向とは異なる方向に所定の湾曲角度だけ湾曲させるために当該湾曲操作レバーを傾倒させる第 2 の傾倒角度と、を異なる角度に設定したレバー傾倒角度調整機構を含むワイヤ牽引機構と、を具備し、前記レバー傾倒角度調整機構は、前記湾曲操作レバーの傾倒操作に対応して揺動する、前記湾曲部に一端部が連結されている牽引により前記湾曲部を上方向に湾曲させる上用牽引ワイヤが配設される上用牽引ワイヤ接続部、前記湾曲部に一端部が連結されている牽引により前記湾曲部を下方向に湾曲させる下用牽引ワイヤが配設される下用牽引ワイヤ接続部、前記湾曲部に一端部が連結されている牽引により前記湾曲部を左方向に湾曲させる左用牽引ワイヤが配設される左用牽引ワイヤ接続部、および、前記湾曲部に一端部が連結されている牽引により前記湾曲部を右方向に湾曲させる右用牽引ワイヤが配設される右用牽引ワイヤ接続部を備え、前記上用牽引ワイヤ接続部の中心と前記下用牽引ワイヤ接続部の中心とを上下方向傾倒軸上に設け、前記左用牽引ワイヤ接続部の中心と前記右用牽引ワイヤ接続部の中心とを左右方向傾倒軸上に設けたワイヤ牽引部材を有し、前記湾曲操作レバーと前記ワイヤ牽引部

材とを固設する固定部の中心から前記上用牽引ワイヤ接続部の中心までの中心間距離及び前記下用牽引ワイヤ接続部の中心までの中心間距離は、前記固定部の中心から前記左用牽引ワイヤ接続部の中心までの中心間距離及び前記右用牽引ワイヤ接続部の中心までの中心間距離と異なる。

本発明の一態様による内視鏡は、上方向、下方向、左方向、および右方向の四方向を含む全方向に湾曲可能な湾曲部と、傾倒されることによって前記湾曲部を湾曲動作させる1つの湾曲操作レバーと、前記湾曲操作レバーに一体に設けられており、該湾曲操作レバーを傾倒して前記湾曲部を湾曲動作させる際、該湾曲部を前記四方向のうちの少なくとも1つの方向に所定の湾曲角度だけ湾曲させるために該湾曲操作レバーを傾倒させる第1の傾倒角度と、当該湾曲部を前記少なくとも1つの方向とは異なる方向に前記所定の湾曲角度だけ湾曲させるために当該湾曲操作レバーを傾倒させる第2の傾倒角度と、を異なる角度に設定したレバー傾倒角度調整機構を含むワイヤ牽引機構と、を具備し、前記レバー傾倒角度調整機構は、前記湾曲部に一端部が連結されている第1牽引ワイヤが配設される第1牽引ワイヤ接続部、上下方向傾倒軸を挟んで前記第1牽引ワイヤ接続部に対峙して設けられる前記湾曲部に一端部が連結されている第2牽引ワイヤが配設される第2牽引ワイヤ接続部、左右方向傾倒軸を挟んで前記第2牽引ワイヤ接続部に対峙して設けられる前記湾曲部に一端部が連結されている第3牽引ワイヤが配設される第3牽引ワイヤ接続部、および、前記上下方向傾倒軸を挟んで前記第3牽引ワイヤ接続部に対峙して設けられて前記左右方向傾倒軸を挟んで前記第1牽引ワイヤ接続部に対峙して設けられて前記湾曲部に一端部が連結されている第4牽引ワイヤが配設される第4牽引ワイヤ接続部を備えるワイヤ牽引部材を有し、前記湾曲操作レバーと前記ワイヤ牽引部材とを固設する固定部の中心を起点として前記第1牽引ワイヤ接続部の中心と前記第2牽引ワイヤ接続部の中心とを結ぶ直線と前記上下方向傾倒軸との第1交点を終点とする第1の距離、前記固定部の中心を起点として前記第3牽引ワイヤ接続部の中心と前記第4牽引ワイヤ接続部の中心とを結ぶ直線と前記上下方向傾倒軸との第2交点を終点とする第2の距離、前記固定部の中心を起点として前記第2牽引ワイヤ接続部の中心と前記第3牽引ワイヤ接続部の中心とを結ぶ直線と前記左右方向傾倒軸との第3交点を終点とする第3の距離、前記固定部の中心を起点として前記第4牽引ワイヤ接続部の中心と前記第1牽引ワイヤ接続部の中心とを結ぶ直線と前記左右方向傾倒軸との第4交点を終点とする第4の距離、に設定し、前記第1の距離および前記第2の距離が前記第3の距離および前記第4の距離と異なる。

本発明の一態様による内視鏡は、上方向、下方向、左方向、および右方向の四方向を含む全方向に湾曲可能な湾曲部と、傾倒されることによって前記湾曲部を湾曲動作させる1つの湾曲操作レバーと、前記湾曲操作レバーに一体に設けられており、該湾曲操作レバーを傾倒して前記湾曲部を湾曲動作させる際、該湾曲部を前記四方向のうちの少なくとも1つの方向に所定の湾曲角度だけ湾曲させるために該湾曲操作レバーを傾倒させる第1の傾倒角度と、当該湾曲部を前記少なくとも1つの方向とは異なる方向に前記所定の湾曲角度だけ湾曲させるために当該湾曲操作レバーを傾倒させる第2の傾倒角度と、を異なる角度に設定したレバー傾倒角度調整機構を含むワイヤ牽引機構と、を具備し、前記レバー傾倒角度調整機構は、前記湾曲操作レバーの傾倒操作によって生じるワイヤの牽引量を予め定めた拡大率で拡大変換する、ワイヤの中途部に設けられるワイヤ牽引量拡大機構である。

【手続補正2】

【補正対象書類名】特許請求の範囲

【補正対象項目名】全文

【補正方法】変更

【補正の内容】

【特許請求の範囲】

【請求項1】

上方向、下方向、左方向、および右方向の四方向を含む全方向に湾曲可能な湾曲部と、傾倒されることによって前記湾曲部を湾曲動作させる1つの湾曲操作レバーと、前記湾曲操作レバーに一体に設けられており、該湾曲操作レバーを傾倒して前記湾曲部

を湾曲動作させる際、該湾曲部を前記四方向のうちの少なくとも1つの方向に所定の湾曲角度だけ湾曲させるために該湾曲操作レバーを傾倒させる第1の傾倒角度と、当該湾曲部を前記少なくとも1つの方向とは異なる方向に前記所定の湾曲角度だけ湾曲させるために当該湾曲操作レバーを傾倒させる第2の傾倒角度と、を異なる角度に設定したレバー傾倒角度調整機構を含むワイヤ牽引機構と、

を具備し、

前記レバー傾倒角度調整機構は、

前記湾曲操作レバーの傾倒操作に対応して揺動する、前記湾曲部に一端部が連結されている牽引により前記湾曲部を上方向に湾曲させる上用牽引ワイヤが配設される上用牽引ワイヤ接続部、前記湾曲部に一端部が連結されている牽引により前記湾曲部を下方向に湾曲させる下用牽引ワイヤが配設される下用牽引ワイヤ接続部、前記湾曲部に一端部が連結されている牽引により前記湾曲部を左方向に湾曲させる左用牽引ワイヤが配設される左用牽引ワイヤ接続部、および、前記湾曲部に一端部が連結されている牽引により前記湾曲部を右方向に湾曲させる右用牽引ワイヤが配設される右用牽引ワイヤ接続部を備え、

前記上用牽引ワイヤ接続部の中心と前記下用牽引ワイヤ接続部の中心とを上下方向傾倒軸上に設け、前記左用牽引ワイヤ接続部の中心と前記右用牽引ワイヤ接続部の中心とを左右方向傾倒軸上に設けたワイヤ牽引部材を有し、

前記湾曲操作レバーと前記ワイヤ牽引部材とを固設する固定部の中心から前記上用牽引ワイヤ接続部の中心までの中心間距離及び前記下用牽引ワイヤ接続部の中心までの中心間距離は、前記固定部の中心から前記左用牽引ワイヤ接続部の中心までの中心間距離及び前記右用牽引ワイヤ接続部の中心までの中心間距離と異なることを特徴とする内視鏡。

【請求項2】

上方向、下方向、左方向、および右方向の四方向を含む全方向に湾曲可能な湾曲部と、傾倒されることによって前記湾曲部を湾曲動作させる1つの湾曲操作レバーと、

前記湾曲操作レバーに一体に設けられており、該湾曲操作レバーを傾倒して前記湾曲部を湾曲動作させる際、該湾曲部を前記四方向のうちの少なくとも1つの方向に所定の湾曲角度だけ湾曲させるために該湾曲操作レバーを傾倒させる第1の傾倒角度と、当該湾曲部を前記少なくとも1つの方向とは異なる方向に前記所定の湾曲角度だけ湾曲させるために当該湾曲操作レバーを傾倒させる第2の傾倒角度と、を異なる角度に設定したレバー傾倒角度調整機構を含むワイヤ牽引機構と、

を具備し、

前記レバー傾倒角度調整機構は、

前記湾曲部に一端部が連結されている第1牽引ワイヤが配設される第1牽引ワイヤ接続部、上下方向傾倒軸を挟んで前記第1牽引ワイヤ接続部に対峙して設けられる前記湾曲部に一端部が連結されている第2牽引ワイヤが配設される第2牽引ワイヤ接続部、左右方向傾倒軸を挟んで前記第2牽引ワイヤ接続部に対峙して設けられる前記湾曲部に一端部が連結されている第3牽引ワイヤが配設される第3牽引ワイヤ接続部、および、前記上下方向傾倒軸を挟んで前記第3牽引ワイヤ接続部に対峙して設けられて前記左右方向傾倒軸を挟んで前記第1牽引ワイヤ接続部に対峙して設けられて前記湾曲部に一端部が連結されている第4牽引ワイヤが配設される第4牽引ワイヤ接続部を備えるワイヤ牽引部材を有し、

前記湾曲操作レバーと前記ワイヤ牽引部材とを固設する固定部の中心を起点として前記第1牽引ワイヤ接続部の中心と前記第2牽引ワイヤ接続部の中心とを結ぶ直線と前記上下方向傾倒軸との第1交点を終点とする第1の距離、前記固定部の中心を起点として前記第3牽引ワイヤ接続部の中心と前記第4牽引ワイヤ接続部の中心とを結ぶ直線と前記上下方向傾倒軸との第2交点を終点とする第2の距離、前記固定部の中心を起点として前記第2牽引ワイヤ接続部の中心と前記第3牽引ワイヤ接続部の中心とを結ぶ直線と前記左右方向傾倒軸との第3交点を終点とする第3の距離、前記固定部の中心を起点として前記第4牽引ワイヤ接続部の中心と前記第1牽引ワイヤ接続部の中心とを結ぶ直線と前記左右方向傾倒軸との第4交点を終点とする第4の距離、に設定し、

前記第1の距離および前記第2の距離が前記第3の距離および前記第4の距離と異なる

ことを特徴とする内視鏡。

【請求項 3】

前記第 2 の傾倒角度は、前記第 1 の傾倒角度よりも大きく設定されていることを特徴とする請求項 1 または 2 に記載の内視鏡。

【請求項 4】

前記第 1 の傾倒角度は、前記湾曲部の上方向への湾曲及び該湾曲部の下方向への湾曲に対応した前記湾曲操作レバーの傾倒方向に設定され、

前記第 2 の傾倒角度は、前記湾曲部の左方向への湾曲及び該湾曲部の右方向への湾曲に対応した前記湾曲操作レバーの傾倒方向に設定されている

ことを特徴とする請求項 3 に記載の内視鏡。

【請求項 5】

上方向、下方向、左方向、および右方向の四方向を含む全方向に湾曲可能な湾曲部と、傾倒されることによって前記湾曲部を湾曲動作させる 1 つの湾曲操作レバーと、

前記湾曲操作レバーに一体に設けられており、該湾曲操作レバーを傾倒して前記湾曲部を湾曲動作させる際、該湾曲部を前記四方向のうちの少なくとも 1 つの方向に所定の湾曲角度だけ湾曲させるために該湾曲操作レバーを傾倒させる第 1 の傾倒角度と、当該湾曲部を前記少なくとも 1 つの方向とは異なる方向に前記所定の湾曲角度だけ湾曲させるために当該湾曲操作レバーを傾倒させる第 2 の傾倒角度と、を異なる角度に設定したレバー傾倒角度調整機構を含むワイヤ牽引機構と、

を具備し、

前記レバー傾倒角度調整機構は、前記湾曲操作レバーの傾倒操作によって生じるワイヤの牽引量を予め定めた拡大率で拡大変換する、ワイヤの中途部に設けられるワイヤ牽引量拡大機構であることを特徴とする内視鏡。

【請求項 6】

前記ワイヤ牽引量拡大機構を介して、最先端湾曲部に先端部を固定した上方向用牽引ワイヤまたは下方向用牽引ワイヤの基端部と、前記湾曲操作レバーのワイヤ接続部に一端部が配設される中継ワイヤの他端部と、が連結されることを特徴とする請求項 5 に記載の内視鏡。

【請求項 7】

前記ワイヤ牽引量拡大機構は、第 1 の拡大率の第 1 拡大リンク機構と、第 2 の拡大率の第 2 拡大リンク機構と、を備え、

拡大率が前記第 2 の拡大率より大きな前記第 1 の拡大率の第 1 拡大リンク機構を上方向用牽引ワイヤまたは下方向用牽引ワイヤの基端部と、前記湾曲操作レバーの上方向用ワイヤ接続部または下方向用ワイヤ接続部に一端部が配設される中継ワイヤの他端部との間に設ける一方、

前記第 2 の拡大率の第 2 拡大リンク機構を左方向用牽引ワイヤまたは右方向用牽引ワイヤの基端部と、前記湾曲操作レバーの左方向用ワイヤ接続部または右方向用ワイヤ接続部に一端部が配設される中継ワイヤの他端部との間に設ける

ことを特徴とする請求項 5 に記載の内視鏡。

【請求項 8】

前記湾曲部の左方向湾曲角度及び右方向湾曲角度は、前記湾曲部の上方向湾曲角度及び下方向湾曲角度よりも小さいことを特徴とする請求項 4 に記載の内視鏡。

【請求項 9】

前記湾曲部を前記左方向または前記右方向に湾曲させる際に、前記湾曲操作レバーを傾倒操作するときの操作力量は、前記湾曲部を前記上方向または前記下方向に湾曲させる際に前記湾曲操作レバーを傾倒するときの操作力量よりも大きく設定したことを特徴とする請求項 1 または 2 に記載の内視鏡。

## 【 国際調査報告 】

INTERNATIONAL SEARCH REPORT		International application No. PCT/JP2017/029958
<b>A. CLASSIFICATION OF SUBJECT MATTER</b> A61B1/00(2006.01)i, G02B23/24(2006.01)i  According to International Patent Classification (IPC) or to both national classification and IPC		
<b>B. FIELDS SEARCHED</b> Minimum documentation searched (classification system followed by classification symbols) A61B1/00, G02B23/24  Documentation searched other than minimum documentation to the extent that such documents are included in the fields searched Jitsuyo Shinan Koho 1922-1996 Jitsuyo Shinan Toroku Koho 1996-2017 Kokai Jitsuyo Shinan Koho 1971-2017 Toroku Jitsuyo Shinan Koho 1994-2017  Electronic data base consulted during the international search (name of data base and, where practicable, search terms used)		
<b>C. DOCUMENTS CONSIDERED TO BE RELEVANT</b>		
Category*	Citation of document, with indication, where appropriate, of the relevant passages	Relevant to claim No.
Y A	JP 2013-52078 A (Olympus Corp.), 21 March 2013 (21.03.2013), paragraph [0001] (Family: none)	1-3, 9-10 4-8
Y A	WO 2015/050062 A1 (Olympus Corp.), 09 April 2015 (09.04.2015), paragraphs [0023] to [0029] & US 2016/0157699 A1 paragraphs [0042] to [0048]	1-3, 9-10 4-8
Y	JP 9-10172 A (Olympus Optical Co., Ltd.), 14 January 1997 (14.01.1997), paragraphs [0013], [0018] (Family: none)	9
<input checked="" type="checkbox"/> Further documents are listed in the continuation of Box C. <input type="checkbox"/> See patent family annex.		
* Special categories of cited documents: "A" document defining the general state of the art which is not considered to be of particular relevance "E" earlier application or patent but published on or after the international filing date "L" document which may throw doubts on priority claim(s) or which is cited to establish the publication date of another citation or other special reason (as specified) "O" document referring to an oral disclosure, use, exhibition or other means "P" document published prior to the international filing date but later than the priority date claimed "T" later document published after the international filing date or priority date and not in conflict with the application but cited to understand the principle or theory underlying the invention "X" document of particular relevance; the claimed invention cannot be considered novel or cannot be considered to involve an inventive step when the document is taken alone "Y" document of particular relevance; the claimed invention cannot be considered to involve an inventive step when the document is combined with one or more other such documents, such combination being obvious to a person skilled in the art "&" document member of the same patent family		
Date of the actual completion of the international search 30 October 2017 (30.10.17)		Date of mailing of the international search report 07 November 2017 (07.11.17)
Name and mailing address of the ISA/ Japan Patent Office 3-4-3, Kasumigaseki, Chiyoda-ku, Tokyo 100-8915, Japan		Authorized officer  Telephone No.

**INTERNATIONAL SEARCH REPORT**

International application No.

PCT/JP2017/029958

C (Continuation). DOCUMENTS CONSIDERED TO BE RELEVANT		
Category*	Citation of document, with indication, where appropriate, of the relevant passages	Relevant to claim No.
Y	JP 2-215436 A (Olympus Optical Co., Ltd.), 28 August 1990 (28.08.1990), page 1, lower right column, line 15 to page 2, upper left column, line 5 (Family: none)	10
A	JP 4-71523 A (Olympus Optical Co., Ltd.), 06 March 1992 (06.03.1992), page 1, upper left column, line 4 to page 1, lower left column, line 2 (Family: none)	10

国際調査報告		国際出願番号 PCT/J P 2 0 1 7 / 0 2 9 9 5 8	
A. 発明の属する分野の分類 (国際特許分類 (IPC)) Int.Cl. A61B1/00(2006.01)i, G02B23/24(2006.01)i			
B. 調査を行った分野 調査を行った最小限資料 (国際特許分類 (IPC)) Int.Cl. A61B1/00, G02B23/24			
最小限資料以外の資料で調査を行った分野に含まれるもの 日本国実用新案公報 1922-1996年 日本国公開実用新案公報 1971-2017年 日本国実用新案登録公報 1996-2017年 日本国登録実用新案公報 1994-2017年			
国際調査で使用した電子データベース (データベースの名称、調査に使用した用語)			
C. 関連すると認められる文献			
引用文献の カテゴリー*	引用文献名 及び一部の箇所が関連するときは、その関連する箇所の表示	関連する 請求項の番号	
Y A	JP 2013-52078 A (オリンパス株式会社) 2013.03.21, 【0001】 (ファミリーなし)	1-3, 9-10 4-8	
Y A	WO 2015/050062 A1 (オリンパス株式会社) 2015.04.09, 【0023】 ~ 【0029】 & US 2016/0157699 A1, [0042] - [0048]	1-3, 9-10 4-8	
Y	JP 9-10172 A (オリンパス光学工業株式会社) 1997.01.14, 【0013】, 【0018】 (ファミリーなし)	9	
<input checked="" type="checkbox"/> C欄の続きにも文献が列挙されている。 <input type="checkbox"/> パテントファミリーに関する別紙を参照。			
* 引用文献のカテゴリー		の日の後に公表された文献	
「A」 特に関連のある文献ではなく、一般的技術水準を示すもの		「T」 国際出願日又は優先日後に公表された文献であって出願と矛盾するものではなく、発明の原理又は理論の理解のために引用するもの	
「E」 国際出願日前の出願または特許であるが、国際出願日以後に公表されたもの		「X」 特に関連のある文献であって、当該文献のみで発明の新規性又は進歩性がないと考えられるもの	
「L」 優先権主張に疑義を提起する文献又は他の文献の発行日若しくは他の特別な理由を確立するために引用する文献 (理由を付す)		「Y」 特に関連のある文献であって、当該文献と他の1以上の文献との、当業者にとって自明である組合せによって進歩性がないと考えられるもの	
「O」 口頭による開示、使用、展示等に言及する文献		「&」 同一パテントファミリー文献	
「P」 国際出願日前で、かつ優先権の主張の基礎となる出願			
国際調査を完了した日 30.10.2017		国際調査報告の発送日 07.11.2017	
国際調査機関の名称及びあて先 日本国特許庁 (ISA/J P) 郵便番号100-8915 東京都千代田区霞が関三丁目4番3号		特許庁審査官 (権限のある職員) 伊藤 昭治	2Q 4077
		電話番号 03-3581-1101 内線 3292	

国際調査報告		国際出願番号 PCT/J P 2 0 1 7 / 0 2 9 9 5 8
C (続き) . 関連すると認められる文献		
引用文献の カテゴリ*	引用文献名 及び一部の箇所が関連するときは、その関連する箇所の表示	関連する 請求項の番号
Y	JP 2-215436 A (オリンパス光学工業株式会社) 1990.08.28, 第1頁 右下欄第15行目~第2頁左上欄第5行目 (ファミリーなし)	10
A	JP 4-71523 A (オリンパス光学工業株式会社) 1992.03.06, 第1頁 左上欄第4行目~第1頁左下欄2行目 (ファミリーなし)	10

## フロントページの続き

(81)指定国 AP(BW, GH, GM, KE, LR, LS, MW, MZ, NA, RW, SD, SL, ST, SZ, TZ, UG, ZM, ZW), EA(AM, AZ, BY, KG, KZ, RU, TJ, TM), EP(AL, AT, BE, BG, CH, CY, CZ, DE, DK, EE, ES, FI, FR, GB, GR, HR, HU, IE, IS, IT, LT, LU, LV, MC, MK, MT, NL, NO, PL, PT, RO, RS, SE, SI, SK, SM, TR), OA(BF, BJ, CF, CG, CI, CM, GA, GN, GQ, GW, KM, ML, MR, NE, SN, TD, TG), AE, AG, AL, AM, AO, AT, AU, AZ, BA, BB, BG, BH, BN, BR, BW, BY, BZ, CA, CH, CL, CN, CO, CR, CU, CZ, DE, DJ, DK, DM, DO, DZ, EC, EE, EG, ES, FI, GB, GD, GE, GH, GM, GT, HN, HR, HU, ID, IL, IN, IR, IS, JO, JP, KE, KG, KH, KN, KP, KR, KW, KZ, LA, LC, LK, LR, LS, LU, LY, MA, MD, ME, MG, MK, MN, MW, MX, MY, MZ, NA, NG, NI, NO, NZ, OM, PA, PE, PG, PH, PL, PT, QA, RO, RS, RU, RW, SA, SC, SD, SE, SG, SK, SL, SM, ST, SV, SY, TH, TJ, TM, TN, TR, TT

(注) この公表は、国際事務局(WIPO)により国際公開された公報を基に作成したものである。なおこの公表に係る日本語特許出願(日本語実用新案登録出願)の国際公開の効果は、特許法第184条の10第1項(実用新案法第48条の13第2項)により生ずるものであり、本掲載とは関係ありません。

专利名称(译)	内视镜		
公开(公告)号	<a href="#">JPWO2018123131A1</a>	公开(公告)日	2018-12-27
申请号	JP2018509926	申请日	2017-08-22
[标]申请(专利权)人(译)	奥林巴斯株式会社		
申请(专利权)人(译)	奥林巴斯公司		
[标]发明人	高辻賢司		
发明人	高辻 賢司		
IPC分类号	A61B1/008 A61B1/005 A61B1/00 G02B23/24		
FI分类号	A61B1/008.512 A61B1/005 A61B1/00.711 G02B23/24.A		
F-TERM分类号	2H040/BA21 2H040/DA14 2H040/DA19 2H040/DA21 4C161/DD03 4C161/FF12 4C161/HH33 4C161/JJ06		
代理人(译)	伊藤 进 长谷川 靖 ShinoUra修		
优先权	2016251714 2016-12-26 JP		
其他公开文献	JP6360639B1		
外部链接	<a href="#">Espacenet</a>		

摘要(译)

内窥镜1包括能够沿包括上方向，下方向，左方向和右方向的四个方向在内的所有方向弯曲的弯曲部7，以及在倾斜时使弯曲部7弯曲的弯曲操作杆45。并且一体地设置有弯曲操作杆45，并且当弯曲操作杆45倾斜以弯曲弯曲部7时，弯曲部7在四个方向中的至少一个方向上移动预定弯曲角。使倾斜的弯曲操作杆45弯曲的第一倾斜角度和使弯曲的操作杆45倾斜的第二倾斜角度，以使弯曲部7在与至少一个方向不同的方向上弯曲预定的弯曲角度。电线牵引机构50包括将倾斜角度设定为不同角度的杆倾斜角度调整机构。

